

MITSUBISHI

三菱工業用ミシン部品カタログ

Industrial Sewing Machine Parts Catalog

Model PLK-E0504

| | 目 次 | CONTENTS | Page |
|-----|-----------------|--|------|
| [A] | 本 体 構 成 | Construction | 1 |
| [B] | 本 体 関 係 (1) | Arm bed & it's accessories (1)..... | 2 |
| [C] | 本 体 関 係 (2) | Arm bed & it's accessories (2)..... | 4 |
| [D] | 縫 い 機 構 (1) | Sewing mechanism (1)..... | 6 |
| [E] | 縫 い 機 構 (2) | Sewing mechanism (2)..... | 8 |
| [F] | X-Yテ-ブル機 構 (1) | X-Y table mechanism (1)..... | 10 |
| [G] | X-Yテ-ブル機 構 (2) | X-Y table mechanism (2)..... | 12 |
| [H] | 外 押 え 機 構 (1) | Work holder mechanism (1)..... | 14 |
| [J] | 外 押 え 機 構 (2) | Work holder mechanism (2)..... | 16 |
| [K] | 糸 切 り 機 構 | Thread trimming mechanism | 18 |
| [L] | 中 押 え 機 構 | Presser foot mechanism | 20 |
| [M] | 中 押 え 上 げ 機 構 | Presser bar lifting mechanism | 22 |
| [N] | ワ イ パ ー 機 構 | Wiper mechanism | 24 |
| [P] | 給 油 機 構 | Oil lubrication mechanism | 26 |
| [Q] | 配 線 検 出 器 関 係 | Cable component & Detector mechanism | 28 |
| [R] | テ ー ブ ル 関 係 | Table & Stand | 30 |
| [S] | 付 属 品 (1) | Accessories (1)..... | 32 |
| [T] | 付 属 品 (2) | Accessories (2)..... | 34 |
| [U] | オ プ シ ョ ン パ ー ツ | Option parts | 36 |
| | 索 引 | Index | 38 |

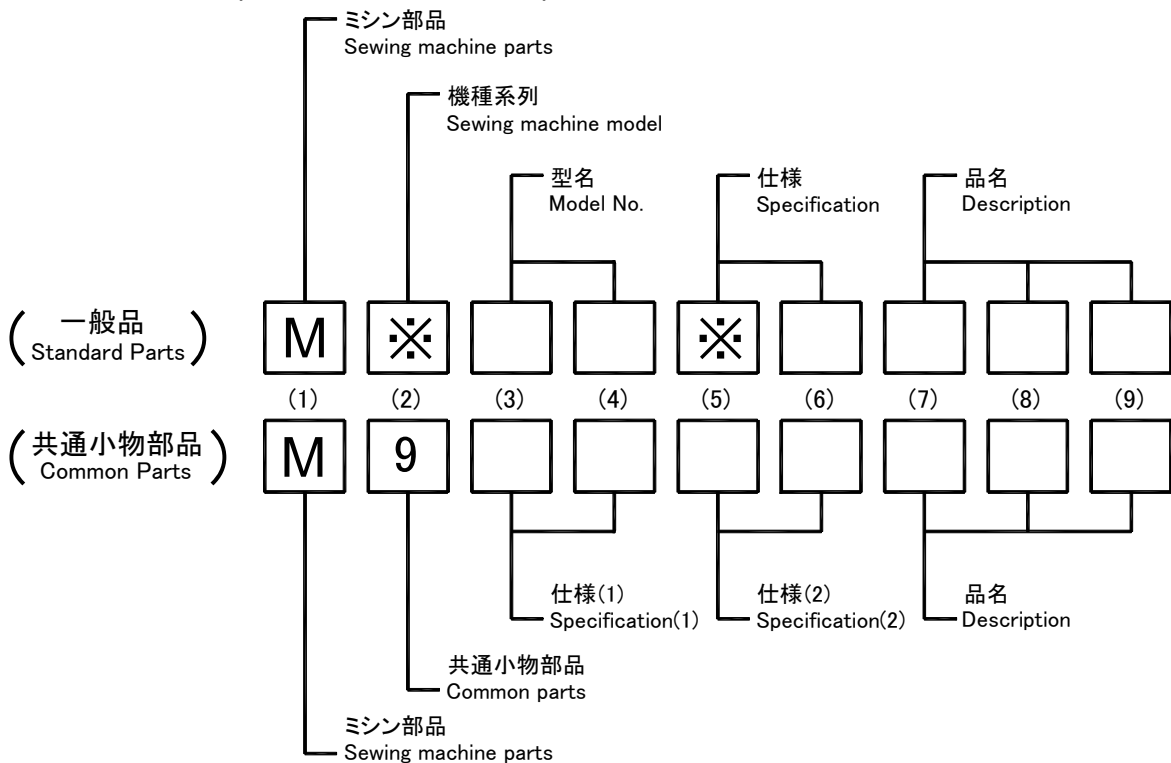
部品コードの採番形式

MITSUBISHI SPARE PARTS No. Designation system

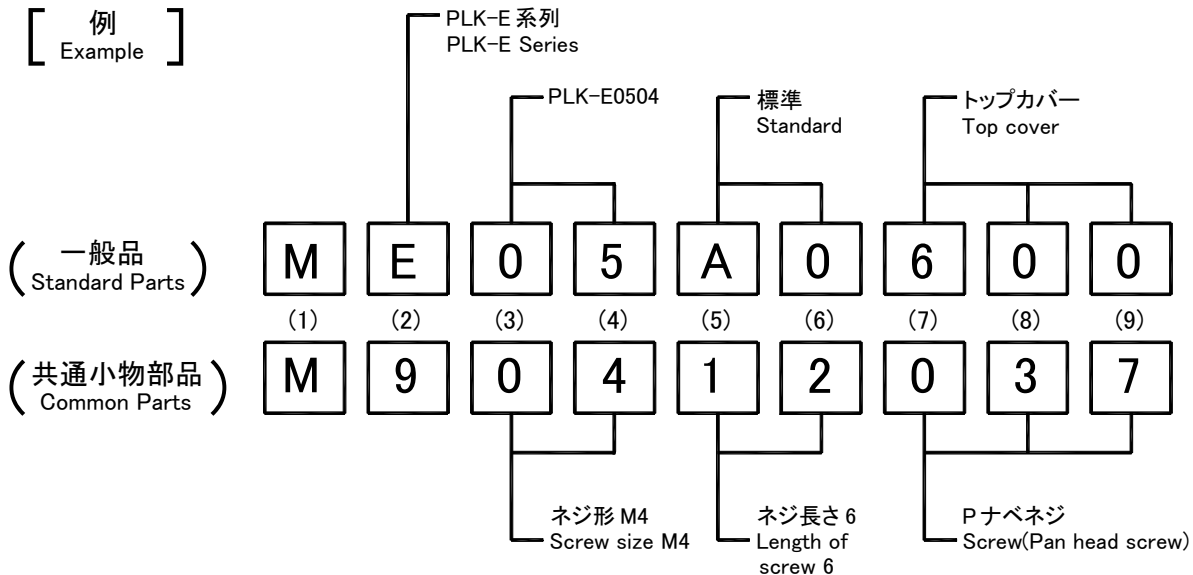
1. 部品コードについて CONCERNING PARTS CODE.

部品をご注文される場合は、部品コードをお知らせください。

Please inform the part number, when these parts are ordered.



[例]
Example



2. 変更マークについて CONCERNING MODIFICATION MARK.

変更マーク欄に*記号のある部品は、形状、寸法などの変更履歴がありますので、ご注文の際にはご使用の製品の製造番号と合わせてご覧ください。

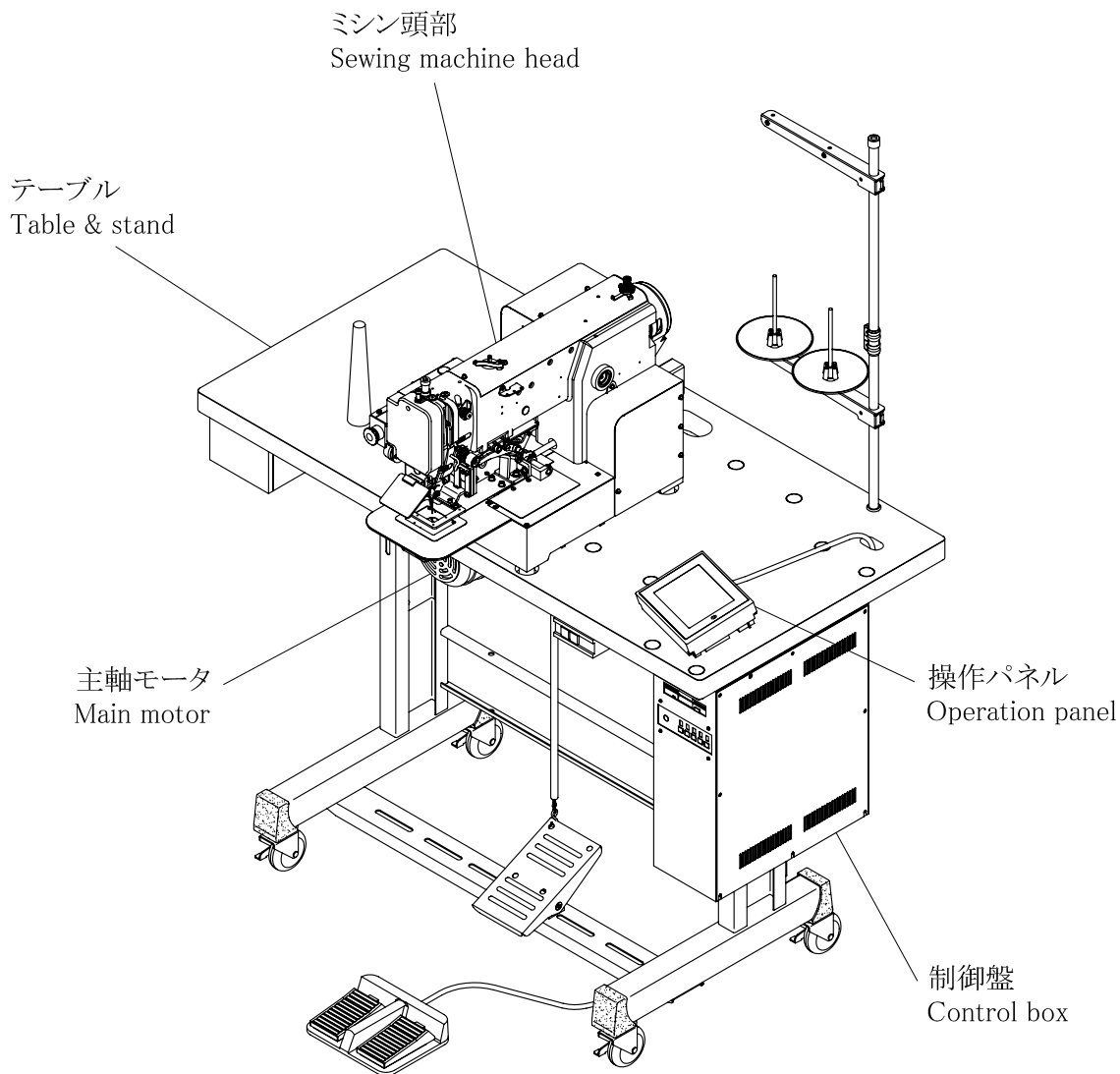
The parts marked with * in the modification column has been changed the shape or size etc. So when these modified parts are ordered please inform the serial number of the sewing machine.

注: 一般品についての機種型名は、その部品が最初に使用された機種型名を示します。

従って長期にわたる場合は、機種の改廃が行われるため、当初の機種以外の機種で使用されている場合があります。

Sewing machine Models, of Standard Parts are Indicated model of these parts are registered firstly. Parts are used for not only the indicated model, but also another models, in reason of New development, improvement after.

A 全体構成
CONSTRUCTION



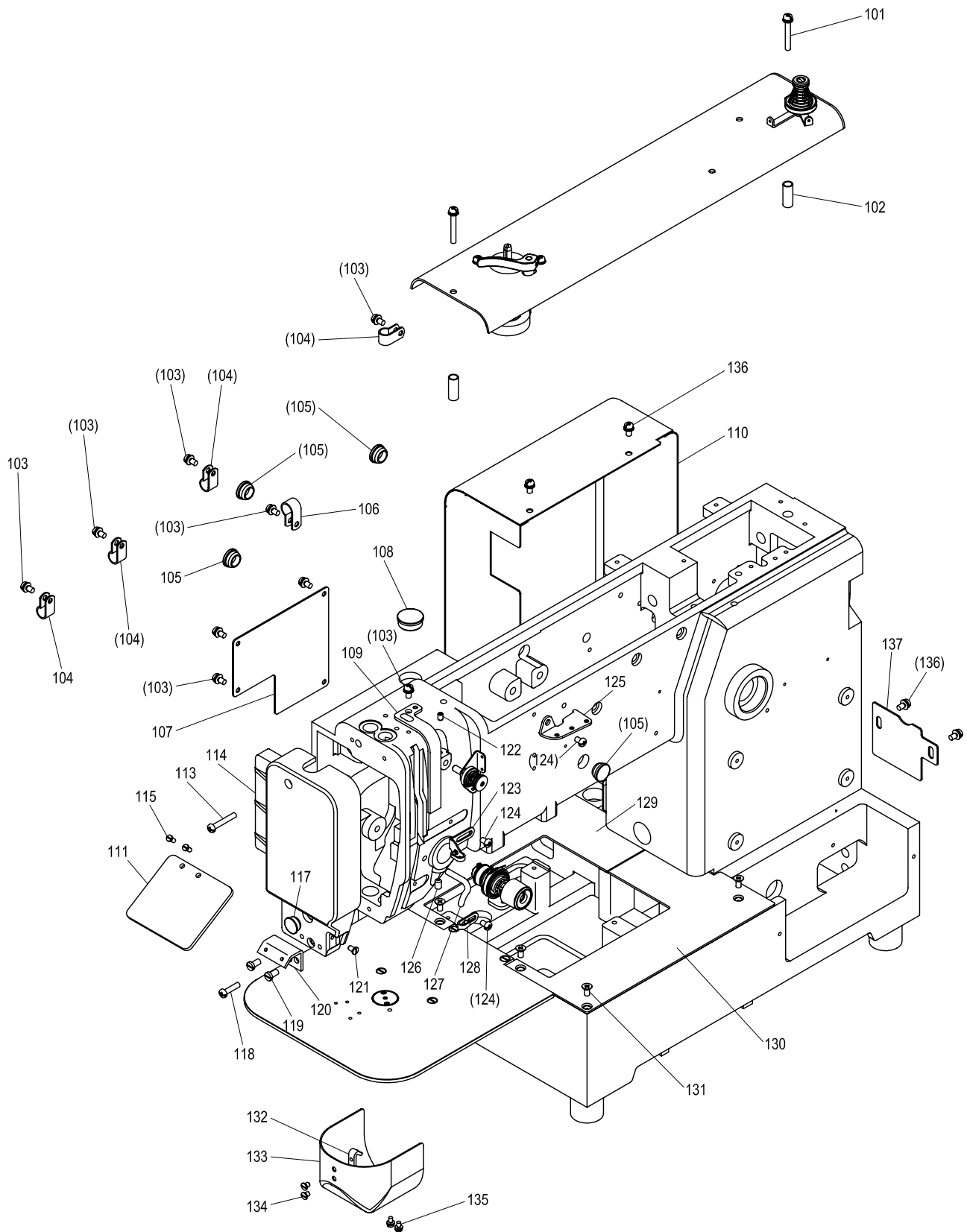
注1：モータ部分は三菱リミサーボX部品カタログを参照ください。

注2：Fig.No.の採番していない部品は単体で支給することは出来ません。Setにて支給いたします。

Remarks 1) Concerning about the motor parts please refer to the parts catalog of MITSUBISHI LIMI SERVO X.

Remarks 2) The parts which Fig.No. are not marked are not available individually. It can be supplied with the whole component.

B 本体関係(1)
ARM BED & IT'S ACCESSORIES(1)

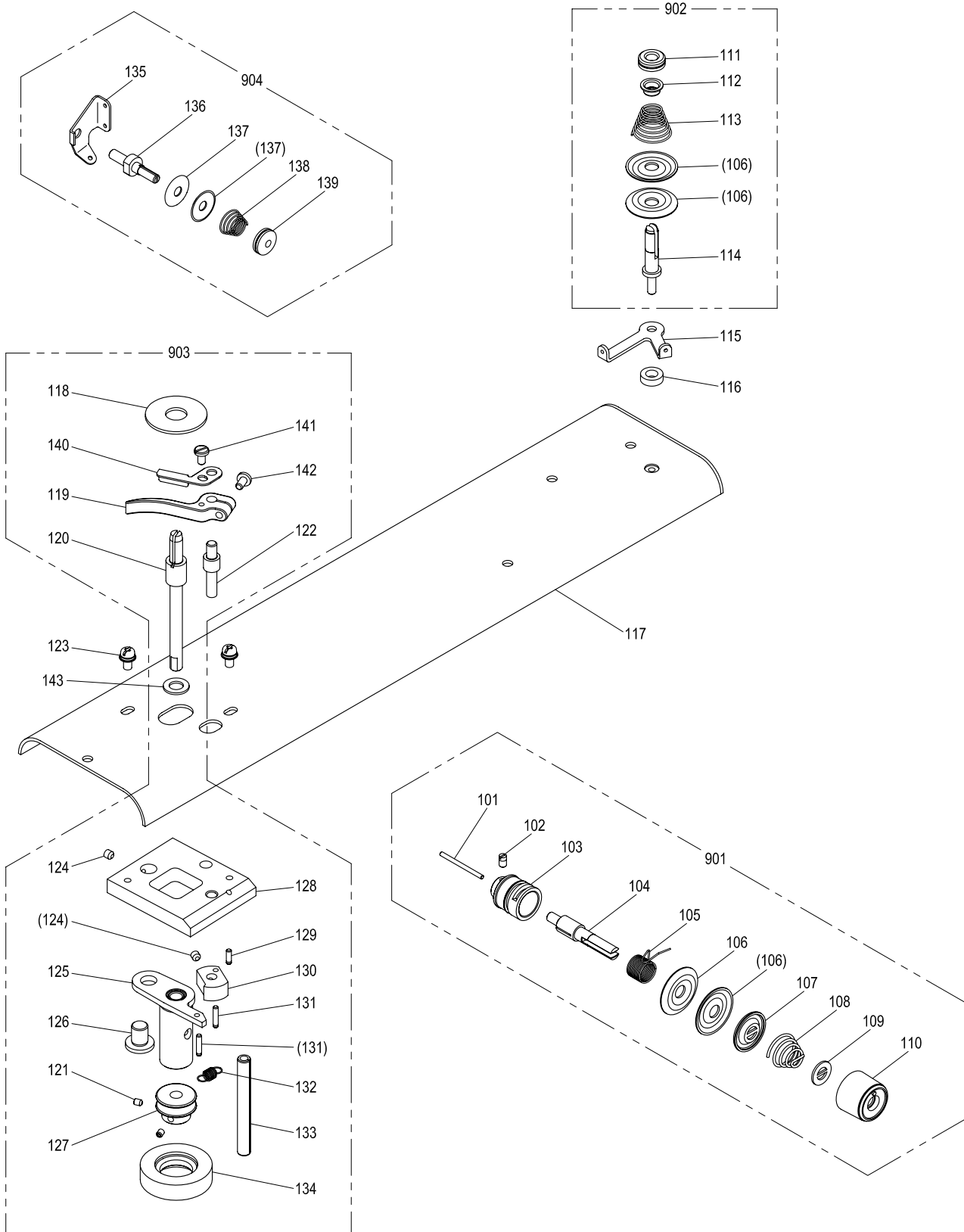


[B]本体関係(1)

ARM BED & IT'S ACCESSORIES (1)

| Fig no. | 変更 Mod. | 部品コード Parts no. | 品名 | Description | 数量 Amt. Req. |
|---------|---------|-----------------|------------------------|----------------------------|--------------|
| B 101 | | M91276004 | SW-PWﾌﾟﾗﾏｲﾅﾍﾞﾈｼﾞ M4X30 | Screw M4X30 | 2 |
| B 102 | | MB62A0352 | ｽﾍﾟｰサ 1382312-60200 | Spacer | 2 |
| B 103 | | M91054004 | SW-PWﾌﾟﾗﾏｲﾅﾍﾞﾈｼﾞ M4X8 | Screw M4X8 | 10 |
| B 104 | | MN60A0620 | ﾅｲﾛﾝｸﾘｯﾌﾟ AB-5N | Nylon clip AB-5N | 4 |
| B 105 | | M91304080 | ｺﾞﾑｾﾝ φ13 | Rubber plug φ13 | 4 |
| B 106 | | M94007099 | ﾅｲﾛﾝｸﾘｯﾌﾟ AB-6N | Nylon clip AB-6N | 1 |
| B 107 | | ME10A0742 | ﾌﾀ | Cover | 1 |
| B 108 | | M91910080 | ｺﾞﾑｾﾝ φ19 | Rubber plug φ19 | 2 |
| B 109 | | MA20A0584 | ﾃﾞﾝﾋﾞﾝｶﾊﾞｰ | Thread take-up lever guard | 1 |
| B 110 | | MF05A0849 | ﾓｰﾀｶﾊﾞｰ | Motor cover | 1 |
| B 111 | | MS01A0160 | ｱｲｶﾞｰﾄﾞ | Eye guard | 1 |
| B 113 | | M90447037 | ﾌﾟﾗﾏｲﾅﾍﾞﾈｼﾞ M4X25 | Screw M4X25 | 1 |
| B 114 | B | ME10E1830 | ﾒﾝｲﾀ | Face cover | 1 |
| B 115 | | M90806002 | ﾋﾗﾈｼﾞ 1/8(44)X6 | Screw 1/8(44)X6 | 2 |
| B 117 | | M91180080 | ｺﾞﾑｾﾝ φ11.8 | Rubber plug φ11.8 | 1 |
| B 118 | B | M91014004 | ﾌﾟﾗﾏｲﾅﾍﾞﾈｼﾞ M4X20 | Screw M4X20 | 1 |
| B 119 | | M91110002 | ﾋﾗﾈｼﾞ 11/64(40)X8 | Screw 11/64(40)X8 | 2 |
| B 120 | | MB60A0601 | ｱｲｶﾞｰﾄﾞﾄﾘｯｹｲﾀ | Eye guard bracket | 1 |
| B 121 | | M90908003 | ﾏﾙﾋﾗﾈｼﾞ 9/64(40)X6 | Screw 9/64(40)X6 | 1 |
| B 122 | | M91053020 | ﾛｯｶﾞｱﾅｯﾂｷﾄﾒﾈｼﾞ M4X6 | Screw M4X6 | 1 |
| B 123 | | MG43A0181 | ｲﾄｱﾝﾅｲ | Thread guide | 1 |
| B 124 | | M91011004 | ﾌﾟﾗﾏｲﾅﾍﾞﾈｼﾞ M4X6 | Screw M4X6 | 3 |
| B 125 | | MF36A1180 | ｲﾄｱﾝﾅｲ | Thread guide | 1 |
| B 126 | | M95004020 | ﾛｯｶﾞｱﾅｯﾂｷﾄﾒﾈｼﾞ M5X8 | Screw M5X8 | 1 |
| B 127 | | MF70A1180 | ｲﾄｱﾝﾅｲ | Thread guide | 1 |
| B 128 | | MF10A0181 | ｲﾄｱﾝﾅｲ | Thread guide | 1 |
| B 129 | | ME03A0339 | X ｶﾊﾞｰｲﾀ (L) | X Cover plate (L) | 1 |
| B 130 | | ME03A1339 | X ｶﾊﾞｰｲﾀ (R) | X Cover plate (R) | 1 |
| B 131 | | M91400010 | Pｻﾗﾈｼﾞ M4X8 | Screw M4X8 | 6 |
| B 132 | | MS01A0361 | ｶﾞｶﾞﾈ | Latch | 1 |
| B 133 | C | ME10B0339 | ｼﾘﾝﾀｰｶﾊﾞｰ | Cylinder cover | 1 |
| B 134 | | M90906003 | ﾏﾙﾋﾗﾈｼﾞ 9/64(40)X3.2 | Screw 9/64(40)X3.2 | 2 |
| B 135 | | M90859004 | SW-PWﾌﾟﾗﾏｲﾅﾍﾞﾈｼﾞ M3X6 | Screw M3X6 | 2 |
| B 136 | B | M91071004 | SW-MWﾌﾟﾗﾏｲﾅﾍﾞﾈｼﾞ M4X8 | Screw M4X8 | 6 |
| B 137 | B | ME03A8339 | ｶﾊﾞｰ | Cover | 1 |

C 本体関係(2)
 ARM BED & IT'S ACCESSORIES(2)

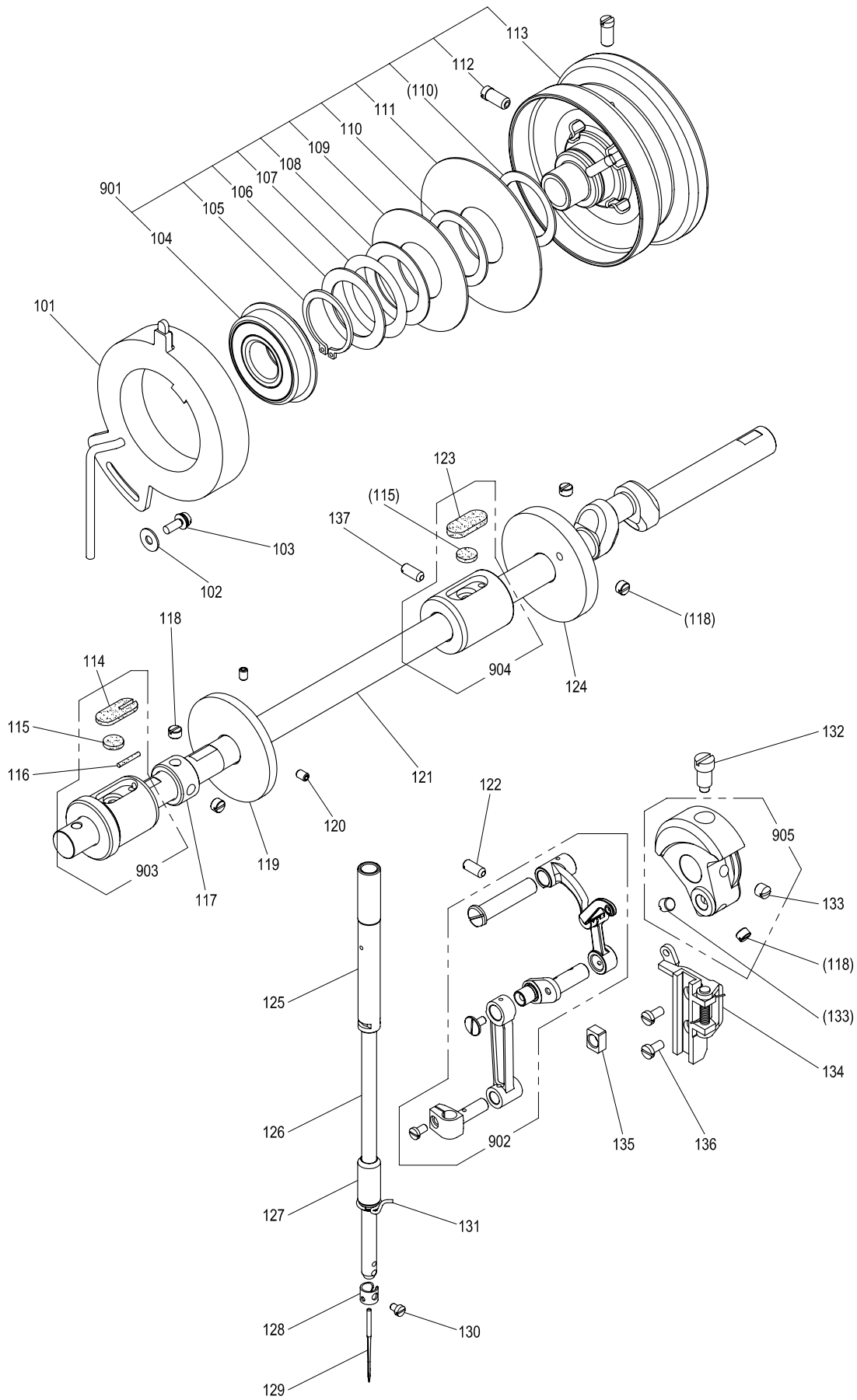


[C]本体関係(2)

ARM BED & IT'S ACCESSORIES (2)

| Fig no. | 変更 Mod. | 部品コード Parts no. | 部品名 | Description | 数量 Amt. Req. |
|---------|---------|-----------------|---------------------|-------------------------------|--------------|
| C 101 | | M90204060 | ピン | Pin | 1 |
| C 102 | | M90901002 | ヒラネジ 9/64(40)X4 | Screw 9/64(40)X4 | 1 |
| C 103 | | MF10A0709 | ブッシュ | Regulator casing | 1 |
| C 104 | | MF10A0553 | チョウシホウ | Thread tension stud | 1 |
| C 105 | | MF10A0187 | イトリハネ | Thread take-up spring | 1 |
| C 106 | | MF10A0555 | チョウシザラ | Thread tension discs | 4 |
| C 107 | | MM11A0556 | チョウシザラオサエ | Disc retaining plate | 1 |
| C 108 | | MN52A1245 | エンスイハネ | Thread tension spring | 1 |
| C 109 | | MT60A0802 | マワリドメ | Thumb nut revolution stopper | 1 |
| C 110 | | M91605045 | ツマミナット | Thumb nut | 1 |
| C 111 | | M91602046 | ツマミナット | Thumb nut | 1 |
| C 112 | | MM11A0702 | ハネアンナイ | Spring guide | 1 |
| C 113 | | MM11A0245 | エンスイハネ | Thread tension spring | 1 |
| C 114 | | MS14A0553 | チョウシホウ | Thread tension stud | 1 |
| C 115 | | MS14A0180 | イトアンナイ | Thread guide | 1 |
| C 116 | | MG75A1476 | スペーサー | Spacer | 1 |
| C 117 | | ME05A0600 | トップカバー | Top cover | 1 |
| C 118 | | MA20A0476 | スペーサー | Spacer | 1 |
| C 119 | B | ME25A0950 | レバー | Lever | 1 |
| C 120 | | MA04A1530 | ダンツクシク D | Driven shaft | 1 |
| C 121 | | M91057020 | ロッカクアナツキトメネジ M3X4 | Screw M3X4 | 2 |
| C 122 | | ME25A0530 | ダンツクシク | Shaft | 1 |
| C 123 | B | M91013004 | SW-MWプラマイナヘネジ M4X10 | Screw M4X10 | 2 |
| C 124 | | M91055020 | ロッカクアナツキトメネジ M4X4 | Screw M4X4 | 2 |
| C 125 | | MB60E0950 | レバークミタテ | Lever | 1 |
| C 126 | | M99006063 | ピン | Pin | 1 |
| C 127 | | MA20A0194 | イトマキグルマ | Wheel | 1 |
| C 128 | | MB60A1601 | トリツケイタ | Bracket | 1 |
| C 129 | | M91004067 | ミゾツキピン BXガタ φ2.5X8 | Pin φ2.5X8 | 1 |
| C 130 | | MS14A0350 | カム | Cam | 1 |
| C 131 | | M91005067 | ミゾツキピン BXガタ φ2.5X12 | Pin φ2.5X12 | 2 |
| C 132 | | MS14A0572 | ツルマキハネ | Spring | 1 |
| C 133 | | M90601064 | スプリングピン 6X56 | Pin φ6X56 | 1 |
| C 134 | | MS03A0417 | ゴムワ | Tire | 1 |
| C 135 | | MF00A0181 | イトアンナイ | Thread guide | 1 |
| C 136 | | MF00A0553 | チョウシホウ | Thread tension stud | 1 |
| C 137 | | MF10A1555 | チョウシザラ | Thread tension discs | 2 |
| C 138 | | MF36A0245 | エンスイハネ | Thread tension spring | 1 |
| C 139 | | M91101046 | ツマミナット | Thumb nut | 1 |
| C 140 | B | ME25A0550 | チョウセツイタ | Adjuster plate | 1 |
| C 141 | B | M90920002 | ヒラネジ 9/64(40)X6.5 | Screw 9/64(40)X6.5 | 1 |
| C 142 | B | M90939002 | ヒラネジ 9/64(40)X11 | Screw 9/64(40)X11 | 1 |
| C 143 | | M90623050 | サカネ | Washer | 1 |
| C 901 | | MA16E0210 | チョウセツクミタテ | Thread tension Regulator assy | 1 |
| C 902 | | MS14E0180 | チョウセツクミタテ | Thread tension Regulator assy | 1 |
| C 903 | | ME03E0190 | イトマキソウチクミタテ | Bobbin winder | 1 |
| C 904 | | MF00E0550 | チョウセツクミタテ | Thread tension Regulator assy | 1 |

D 縫い機構(1)
SEWING MECHANISM(1)

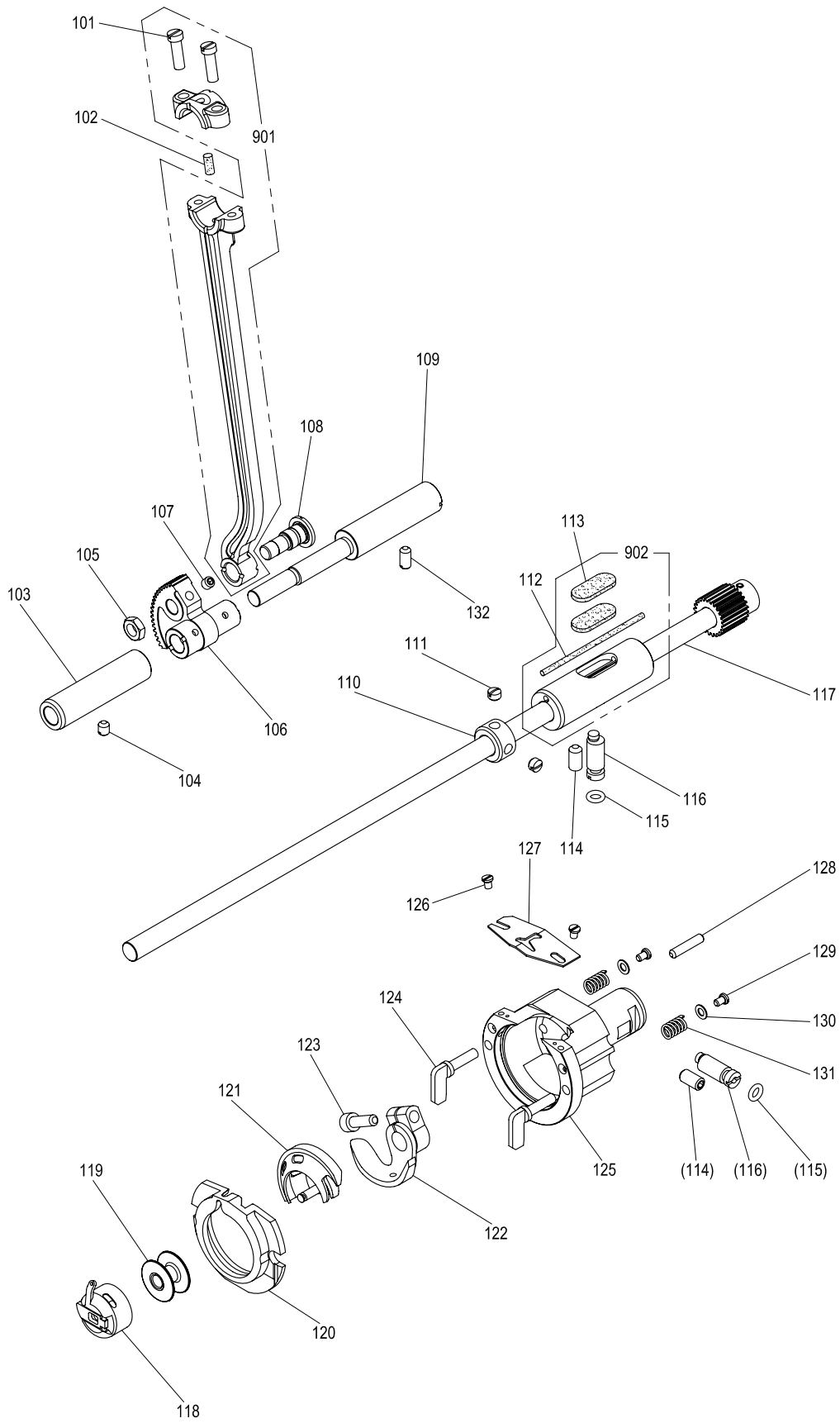


[C]本体関係(2)

ARM BED & IT'S ACCESSORIES (2)

| Fig no. | 変更 Mod. | 部品コード Parts no. | 部品名 | Description | 数量 Amt. Req. |
|---------|---------|-----------------|---------------------|-------------------------------|--------------|
| C 101 | | M90204060 | ピン | Pin | 1 |
| C 102 | | M90901002 | ヒラネジ 9/64(40)X4 | Screw 9/64(40)X4 | 1 |
| C 103 | | MF10A0709 | ブッシュ | Regulator casing | 1 |
| C 104 | | MF10A0553 | チョウシホウ | Thread tension stud | 1 |
| C 105 | | MF10A0187 | イトリハネ | Thread take-up spring | 1 |
| C 106 | | MF10A0555 | チョウシザラ | Thread tension discs | 4 |
| C 107 | | MM11A0556 | チョウシザラオサエ | Disc retaining plate | 1 |
| C 108 | | MN52A1245 | エンスイハネ | Thread tension spring | 1 |
| C 109 | | MT60A0802 | マワリドメ | Thumb nut revolution stopper | 1 |
| C 110 | | M91605045 | ツマミナット | Thumb nut | 1 |
| C 111 | | M91602046 | ツマミナット | Thumb nut | 1 |
| C 112 | | MM11A0702 | ハネアンナイ | Spring guide | 1 |
| C 113 | | MM11A0245 | エンスイハネ | Thread tension spring | 1 |
| C 114 | | MS14A0553 | チョウシホウ | Thread tension stud | 1 |
| C 115 | | MS14A0180 | イトアンナイ | Thread guide | 1 |
| C 116 | | MG75A1476 | スペーサー | Spacer | 1 |
| C 117 | | ME05A0600 | トップカバー | Top cover | 1 |
| C 118 | | MA20A0476 | スペーサー | Spacer | 1 |
| C 119 | B | ME25A0950 | レバー | Lever | 1 |
| C 120 | | MA04A1530 | ダンツクシク D | Driven shaft | 1 |
| C 121 | | M91057020 | ロッカクアナツキトメネジ M3X4 | Screw M3X4 | 2 |
| C 122 | | ME25A0530 | ダンツクシク | Shaft | 1 |
| C 123 | B | M91013004 | SW-MWプラマイナヘネジ M4X10 | Screw M4X10 | 2 |
| C 124 | | M91055020 | ロッカクアナツキトメネジ M4X4 | Screw M4X4 | 2 |
| C 125 | | MB60E0950 | レバークミタテ | Lever | 1 |
| C 126 | | M99006063 | ピン | Pin | 1 |
| C 127 | | MA20A0194 | イマキグルマ | Wheel | 1 |
| C 128 | | MB60A1601 | トリツケイタ | Bracket | 1 |
| C 129 | | M91004067 | ミゾツキピン BXガタ φ2.5X8 | Pin φ2.5X8 | 1 |
| C 130 | | MS14A0350 | カム | Cam | 1 |
| C 131 | | M91005067 | ミゾツキピン BXガタ φ2.5X12 | Pin φ2.5X12 | 2 |
| C 132 | | MS14A0572 | ツルマキハネ | Spring | 1 |
| C 133 | | M90601064 | スプリングピン 6X56 | Pin φ6X56 | 1 |
| C 134 | | MS03A0417 | ゴムワ | Tire | 1 |
| C 135 | | MF00A0181 | イトアンナイ | Thread guide | 1 |
| C 136 | | MF00A0553 | チョウシホウ | Thread tension stud | 1 |
| C 137 | | MF10A1555 | チョウシザラ | Thread tension discs | 2 |
| C 138 | | MF36A0245 | エンスイハネ | Thread tension spring | 1 |
| C 139 | | M91101046 | ツマミナット | Thumb nut | 1 |
| C 140 | B | ME25A0550 | チョウセツイタ | Adjuster plate | 1 |
| C 141 | B | M90920002 | ヒラネジ 9/64(40)X6.5 | Screw 9/64(40)X6.5 | 1 |
| C 142 | B | M90939002 | ヒラネジ 9/64(40)X11 | Screw 9/64(40)X11 | 1 |
| C 143 | | M90623050 | サカネ | Washer | 1 |
| C 901 | | MA16E0210 | チョウセツキミタテ | Thread tension Regulator assy | 1 |
| C 902 | | MS14E0180 | チョウセツキミタテ | Thread tension Regulator assy | 1 |
| C 903 | | ME03E0190 | イマキソウチクミタテ | Bobbin winder | 1 |
| C 904 | | MF00E0550 | チョウセツキミタテ | Thread tension Regulator assy | 1 |

E 縫い機構(2)
SEWING MECHANISM(2)

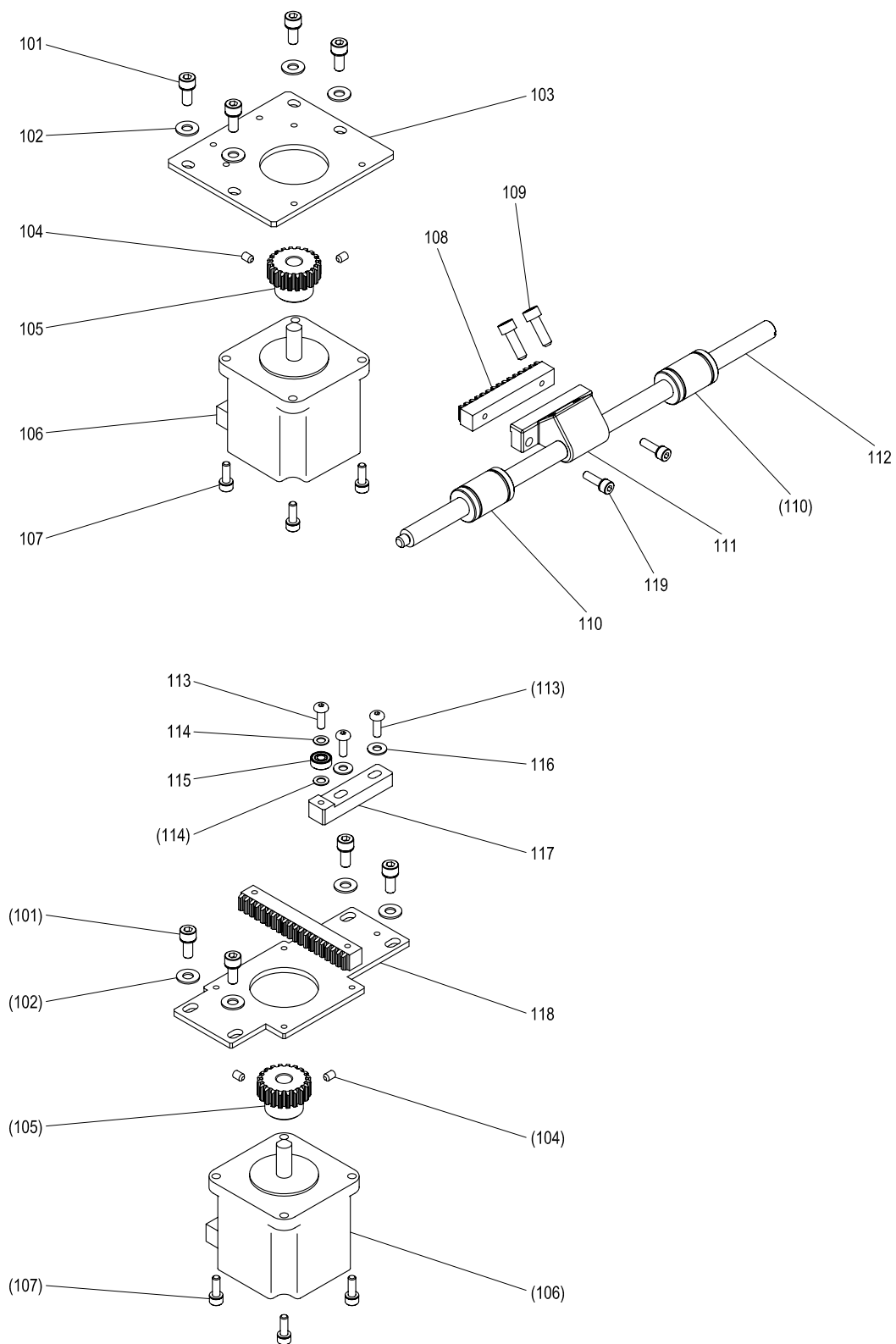


[E]縫い機構(2)

SEWING MECHANISM (2)

| Fig no. | 変更 Mod. | 部品コード Parts no. | 品名 | Description | 数量 Amt. Req. |
|---------|---------|-----------------|--------------------|-----------------------------|--------------|
| E 101 | | M91203002 | ヒラネジ 3/16(28)X15 | Screw 3/16(28)X15 | 2 |
| E 102 | | MB60A0740 | フェルト | Felt | 1 |
| E 103 | | MS01A0833 | メタル | Bushing | 1 |
| E 104 | B | M91222001 | トメネジ M5X6 | Screw M5X6 | 1 |
| E 105 | | M91802045 | ナット 9/32(28) | Nut 9/32(28) | 1 |
| E 106 | | MS01A0508 | セクタハグルマ | Sector gear | 1 |
| E 107 | | M95004021 | ロックアナツキトメネジ M5X5 | Screw M5X5 | 1 |
| E 108 | | M98003015 | ヒラネジタツキ 9/32(28) | Screw 9/32(28) | 1 |
| E 109 | | MS01A0891 | ヨウトウシク | Rock shaft | 1 |
| E 110 | | MM11A0352 | カラー | Collar | 1 |
| E 111 | | M91503001 | トメネジ 15/64(28)X4.5 | Screw 15/64(28)X4.5 | 2 |
| E 112 | | ME10A0148 | ヒモ | Oil braid | 1 |
| E 113 | | MA20A0740 | フェルト | Felt | 2 |
| E 114 | B | M96002020 | ロックアナツキトメネジ M6X12 | Screw M6X12 | 2 |
| E 115 | | M90500085 | O リング | O-ring | 2 |
| E 116 | | MS01A0761 | ヘンジンシク | Eccentric shaft | 2 |
| E 117 | | ME03E0450 | シタジク クミ | Hook shaft assy | 1 |
| E 118 | | MS08A0125 | ホビンケース | Bobbin case | 1 |
| E 119 | | MS01A0123 | ホビン | Bobbin | 1 |
| E 120 | | MS08A0616 | ナカガマオサエ | Hook retainer | 1 |
| E 121 | | MS01A0120 | ナカガマ | Inner hook | 1 |
| E 122 | | MS01A0611 | ドライバ | Hook driver | 1 |
| E 123 | | M95001021 | ロックアナツキボルト M5X16 | Bolt M5X16 | 1 |
| E 124 | | MS09A0950 | カマオサエツマミ | Hook clamp | 2 |
| E 125 | | MS01A0121 | ソトガマ | Outer hook | 1 |
| E 126 | | M90853002 | ヒラネジ 1/8(40)X4 | Screw 1/8(40)X4 | 2 |
| E 127 | | MS01A0329 | カマイトアンナイ | Thread guide | 1 |
| E 128 | | M90001060 | ヘイコウピン M6-4X18 | Pin M6-4X18 | 1 |
| E 129 | | M90802003 | マルヒラネジ 1/8(44)X4.5 | Screw 1/8(44)X4.5 | 2 |
| E 130 | | M93006050 | ザガネ | Washer | 2 |
| E 131 | | MS01A0572 | ツルマキハネ | Spring | 2 |
| E 132 | B | M91221001 | トメネジ M5X12 | Screw M5X12 | 1 |
| E 901 | | MB60E1956 | レンセツカン クミ | Connecting rod assy | 1 |
| E 902 | | ME10E0452 | シタジクメタル(ミキ)クミ | Hook shaft bushing (R) assy | 1 |

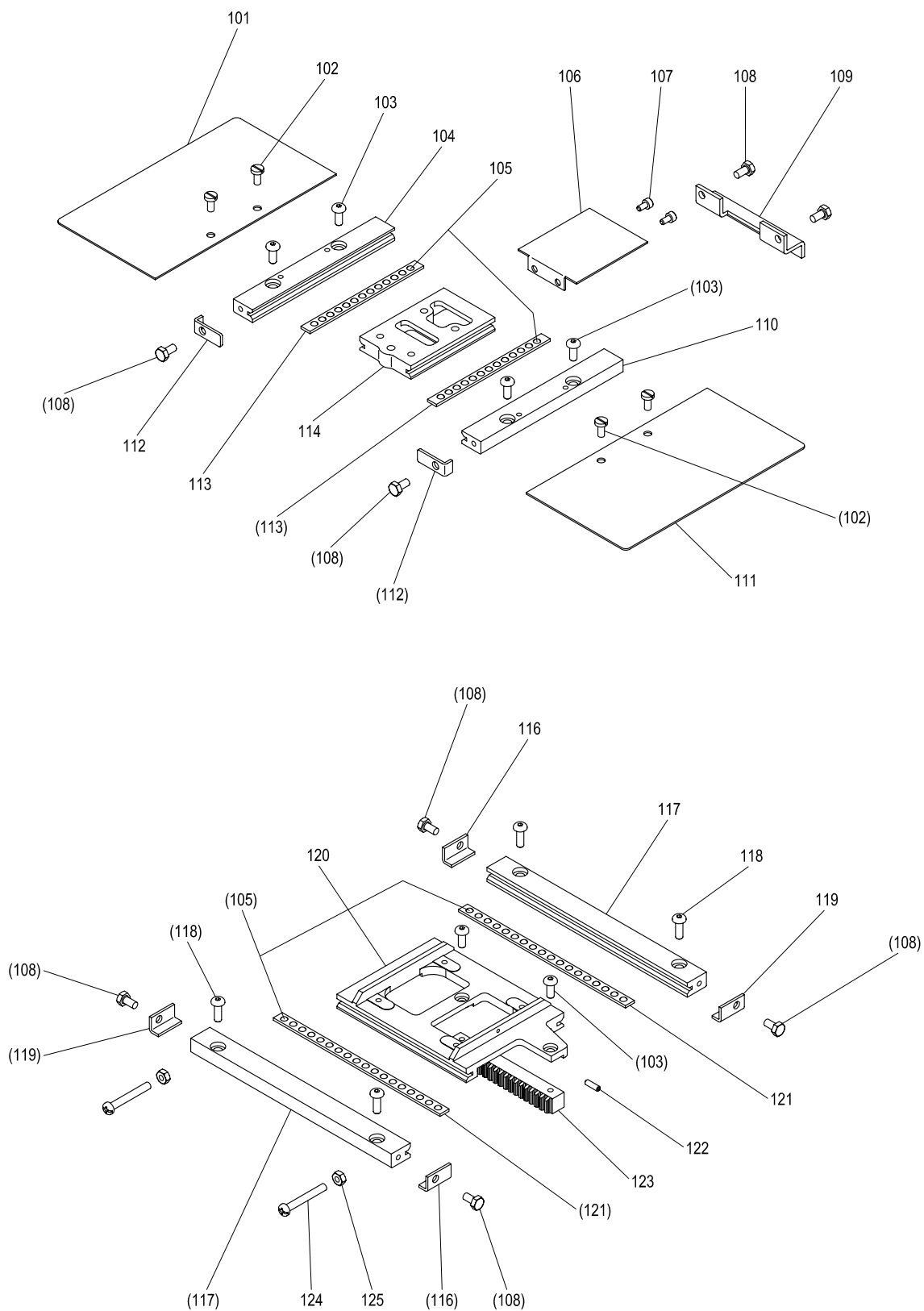
F X-Yテーブル機構(1)
 X-Y TABLE MECHANISM(1)



[F]X-Yテーブル機構(1)
X-Y TABLE MECHANISM (1)

| Fig no. | 変更 Mod. | 部品コード Parts no. | 品名 | Description | 数量 Amt. Req. |
|---------|---------|-----------------|----------------------|------------------------|--------------|
| F 101 | B | M95002017 | セフティソケット M5X12 | Bolt M5X12 | 8 |
| F 102 | | M90511050 | サガネ 5 | Washer 5 | 8 |
| F 103 | | ME03A0601 | モータリツケイタ (Y) | Motor mounting plate Y | 1 |
| F 104 | | M95001001 | ナイロケットメネジ M4X6 | Screw M4X6 | 4 |
| F 105 | | ME03A0722 | ピラハグルマ | Pinion gear | 2 |
| F 106 | | M95061095 | ステップングモータ | Stepping motor | 2 |
| F 107 | B | M94007017 | セフティソケット M4X12 | Bolt M4X12 | 8 |
| F 108 | | ME03A0901 | ラック (Y) | Rack Y | 1 |
| F 109 | | M95001021 | ロツカクアナツキホルト M5X16 | Bolt M5X16 | 2 |
| F 110 | | M91003070 | ボールブッシュ 10 | Ball bushing 10 | 2 |
| F 111 | | ME03A1901 | Yラックダイ | Rack adapter Y | 1 |
| F 112 | | ME05A0390 | Yクドウシク | Linear shaft Y | 1 |
| F 113 | | M94037021 | ロツカクアナツキホタンホルト M4X12 | Bolt M4X12 | 3 |
| F 114 | | M90422050 | サガネ 4 | Washer 4 | 2 |
| F 115 | | M92011070 | ボールベアリング | Ball bearing | 1 |
| F 116 | | M90421050 | サガネ 4 | Washer 4 | 2 |
| F 117 | | ME03A0788 | ホシヨダイ | Bearing supporter | 1 |
| F 118 | | ME03A1601 | モータリツケイタ (X) | Motor mountig plate X | 1 |
| F 119 | B | M94019017 | セフティソケット M4X14 | Bolt M4X14 | 2 |

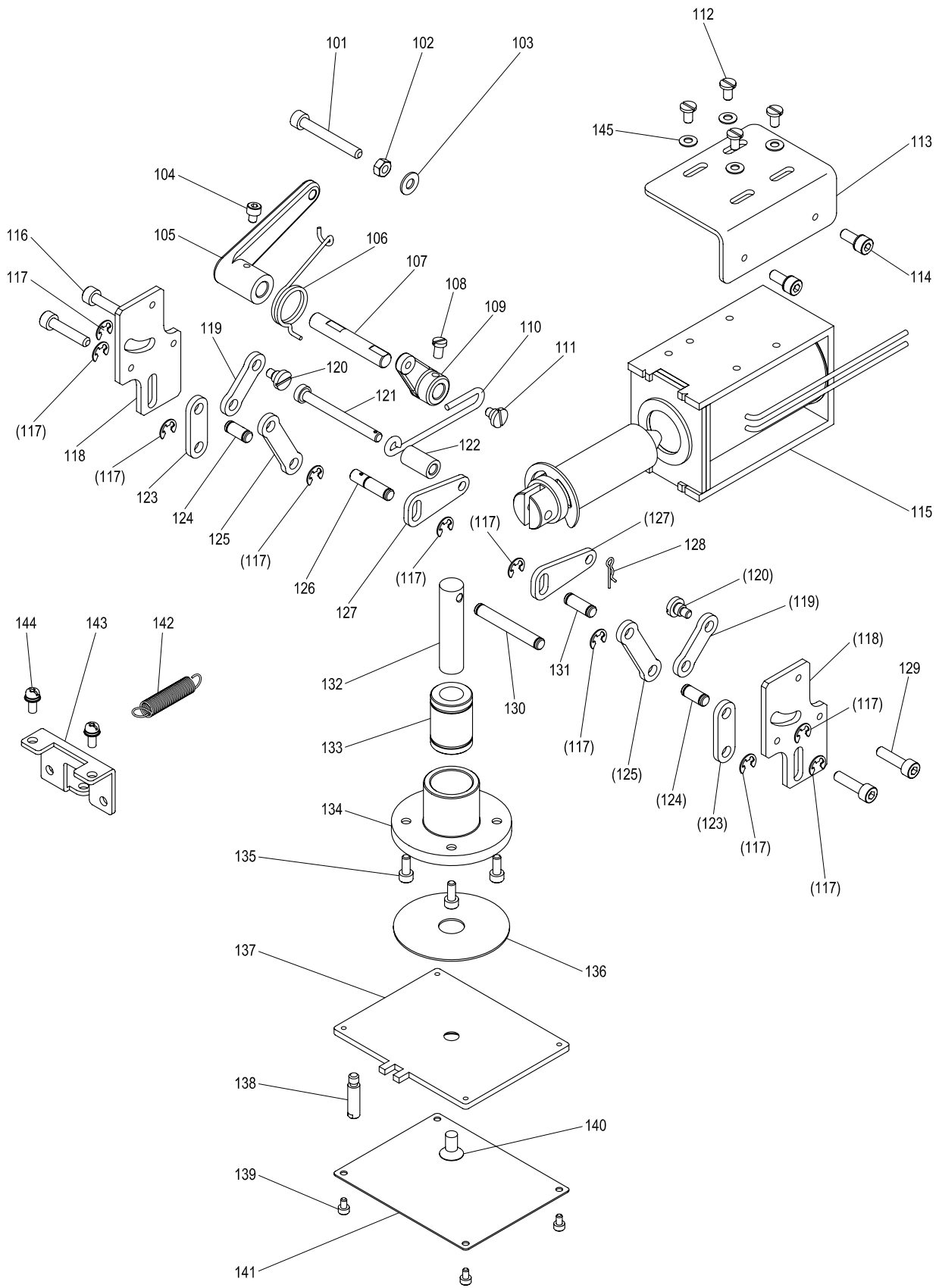
G X-Yテーブル機構(2) X-Y TABLE MECHANISM(2)



[G]X-Yテーブル機構(2)
X-Y TABLE MECHANISM (2)

| Fig no. | 変更 Mod. | 部品コード Parts no. | 品名 | Description | 数量 Amt. Req. |
|---------|---------|-----------------|-----------------------|-----------------------|--------------|
| G 101 | | ME03A2339 | カバー (L)..... | Cover L..... | 1 |
| G 102 | | M90921002 | ヒラネジ 9/64(40)X8..... | Screw 9/64(40)X8..... | 4 |
| G 103 | | M94036021 | ロックアナツキボルト M4X10..... | Bolt M4X10..... | 6 |
| G 104 | | ME05A0957 | Yジクコテイレース (L)..... | Fixed race Y (L)..... | 1 |
| G 105 | | M98008070 | コウキュウ 5/32..... | Steel ball 5/32..... | 62 |
| G 106 | | ME03A3339 | Yカバーイタ..... | Cover plate Y..... | 1 |
| G 107 | B | M94003017 | セフティソケット M3X6..... | Bolt M3X6..... | 2 |
| G 108 | | M91003022 | ロックホルト M4X8..... | Bolt M4X8..... | 8 |
| G 109 | | ME05A0477 | Yジクストップ (ウシロ)..... | Rear stopper Y..... | 1 |
| G 110 | | ME05A1957 | Yジクコテイレース (R)..... | Fixed race Y (R)..... | 1 |
| G 111 | | ME03A4339 | カバー (R)..... | Cover R..... | 1 |
| G 112 | | ME03A1477 | Yストップ (マエ)..... | Front stopper Y..... | 2 |
| G 113 | | MS09A1914 | リテーナ (Y)..... | Retainer Y..... | 2 |
| G 114 | | ME03A2957 | Yジクイトウレース..... | Movable race Y..... | 1 |
| G 116 | | MS02A3477 | ストップ X..... | Stopper X..... | 2 |
| G 117 | | ME03A3957 | Xジクコテイレース..... | Fixed race X..... | 2 |
| G 118 | B | M94037021 | ロックアナツキボルト M4X12..... | Bolt M4X12..... | 4 |
| G 119 | | MS02A4477 | ストップ X..... | Stopper X..... | 2 |
| G 120 | | ME03A4957 | Xジクイトウレース..... | Movable race X..... | 1 |
| G 121 | | MS08A0914 | リテーナ (X)..... | Retainer X..... | 2 |
| G 122 | | M93007020 | ロックアナツキメネジ M3X10..... | Screw M3X10..... | 1 |
| G 123 | | ME03A2901 | ラック (X)..... | Rack X..... | 1 |
| G 124 | | M90432038 | プラマイナヘネジ M4X30..... | Screw M4X30..... | 2 |
| G 125 | | M91004045 | ナット M4..... | Nut M4..... | 2 |

H 外押え機構(1)
WORK HOLDER MECHANISM(1)

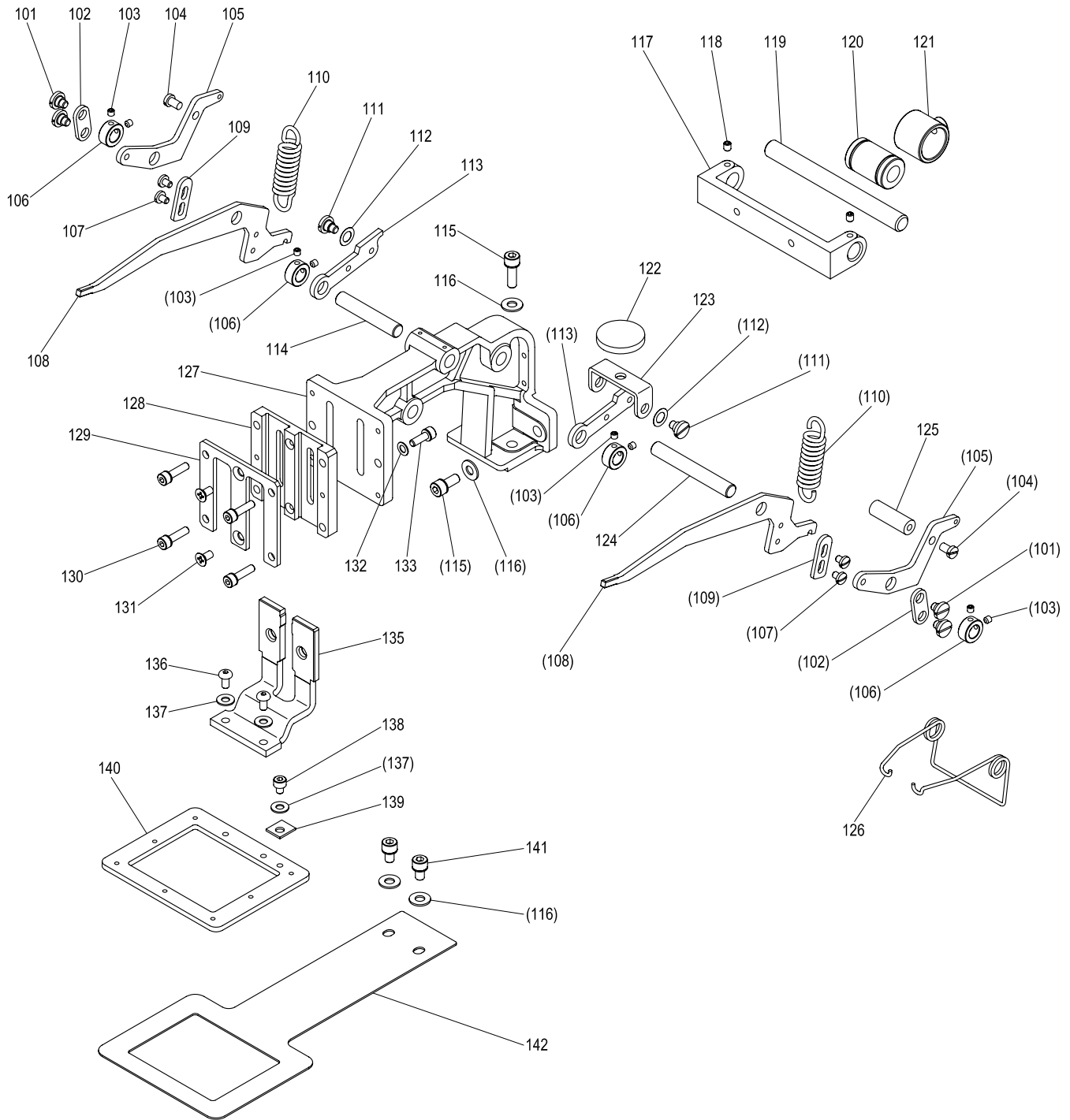


[H]外押え機構(1)

WORK HOLDER MECHANISM (1)

| Fig no. | 変更 Mod. | 部品コード Parts no. | 品名 | Description | 数量 Amt. Req. |
|---------|---------|-----------------|--------------------|-------------------------|--------------|
| H 101 | | M95007021 | ロックアナツキホルト M5X40 | Bolt M5X40 | 1 |
| H 102 | | M91382045 | ナット M5 | Nut M5 | 1 |
| H 103 | | M90511050 | ワッシャ 5 | Washer 5 | 1 |
| H 104 | | M94001021 | ロックアナツキホルト M4X6 | Bolt M4X6 | 1 |
| H 105 | | MA10A0950 | レバー | Lever | 1 |
| H 106 | | MA10A0729 | ヒネリバネ | Spring | 1 |
| H 107 | | ME05A0454 | シャフト | Shaft | 1 |
| H 108 | | M91109002 | ヒラネジ 11/64(40)X7 | Screw 11/64(40)X7 | 1 |
| H 109 | | MA10A1950 | レバー | Lever | 1 |
| H 110 | | ME05A0910 | リンク | Link | 1 |
| H 111 | | M91137015 | ヒラネジダツキ 11/64(40) | Screw 11/64(40) | 1 |
| H 112 | | M91116002 | ヒラネジ 11/64(40)X8 | Screw 11/64(40)X8 | 4 |
| H 113 | | ME10A1758 | ブラケット | Bracket | 1 |
| H 114 | B | M95002017 | セフティソケット M5X12 | Bolt M5X12 | 2 |
| H 115 | | ME03E2519 | ソレノイドクミタテ | Solenoid assy | 1 |
| H 116 | | M95011021 | ロックアナツキホルト M5X25 | Bolt M5X25 | 2 |
| H 117 | | M90505065 | Eタイプメワ 5 | E-type retaining ring 5 | 10 |
| H 118 | | ME10A0743 | ガイドプレート | Guide plate | 2 |
| H 119 | | ME10A3910 | リンク A | Link A | 2 |
| H 120 | | M91127015 | ヒラネジダツキ 11/64(40) | Screw 11/64(40) | 2 |
| H 121 | | M90543060 | ピン | Pin | 1 |
| H 122 | | ME10A0352 | カラー | Collar | 1 |
| H 123 | | ME10A2910 | リンク B | Link B | 2 |
| H 124 | | M90619060 | ピン C | Pin C | 2 |
| H 125 | | ME10A4910 | リンク C | Link C | 2 |
| H 126 | | M90622060 | ピン G | Pin G | 1 |
| H 127 | | ME10A5910 | リンク S | Link S | 2 |
| H 128 | | M90518060 | スナップピン R5 | Snap pin R5 | 1 |
| H 129 | | M95015021 | ロックアナツキホルト M5X20 | Bolt M5X20 | 2 |
| H 130 | | M90620060 | ピン E | Pin E | 1 |
| H 131 | | M90623060 | ピン H | Pin H | 1 |
| H 132 | | ME10A0454 | オサエンク | Shaft | 1 |
| H 133 | | M94001070 | ボールブッシュ 12 | Ball bushing 12 | 1 |
| H 134 | | ME10A0267 | オサエイタメタル | Bushing | 1 |
| H 135 | B | M95018021 | ロックアナツキホルト M4X8 | Bolt M4X8 | 4 |
| H 136 | | MS14A0416 | カンショウイタ | Cushion | 1 |
| H 137 | | ME05A0257 | オサエイタ | Pressure plate | 1 |
| H 138 | | MB03A0802 | マワリトメ | Guide pin | 1 |
| H 139 | | M93004021 | ロックアナツキホルト M3X5 | Bolt M3X5 | 4 |
| H 140 | | M96033021 | ロックアナツキサラホルト M6X12 | Bolt M6X12 | 1 |
| H 141 | | ME05A0339 | スライドカバー | Slide cover | 1 |
| H 142 | | MS01A2572 | ツルマキバネ | Spring | 1 |
| H 143 | | MB60A0780 | ホルダー | Holder | 1 |
| H 144 | B | M91054004 | SW-PWフライナハネジ M4X8 | Screw M4X8 | 2 |
| H 145 | B | M90110053 | サラハネサガネ 1L-4 | Spring washer 1L-4 | 4 |

J 外押え機構(2)
WORK HOLDER MECHANISM(2)

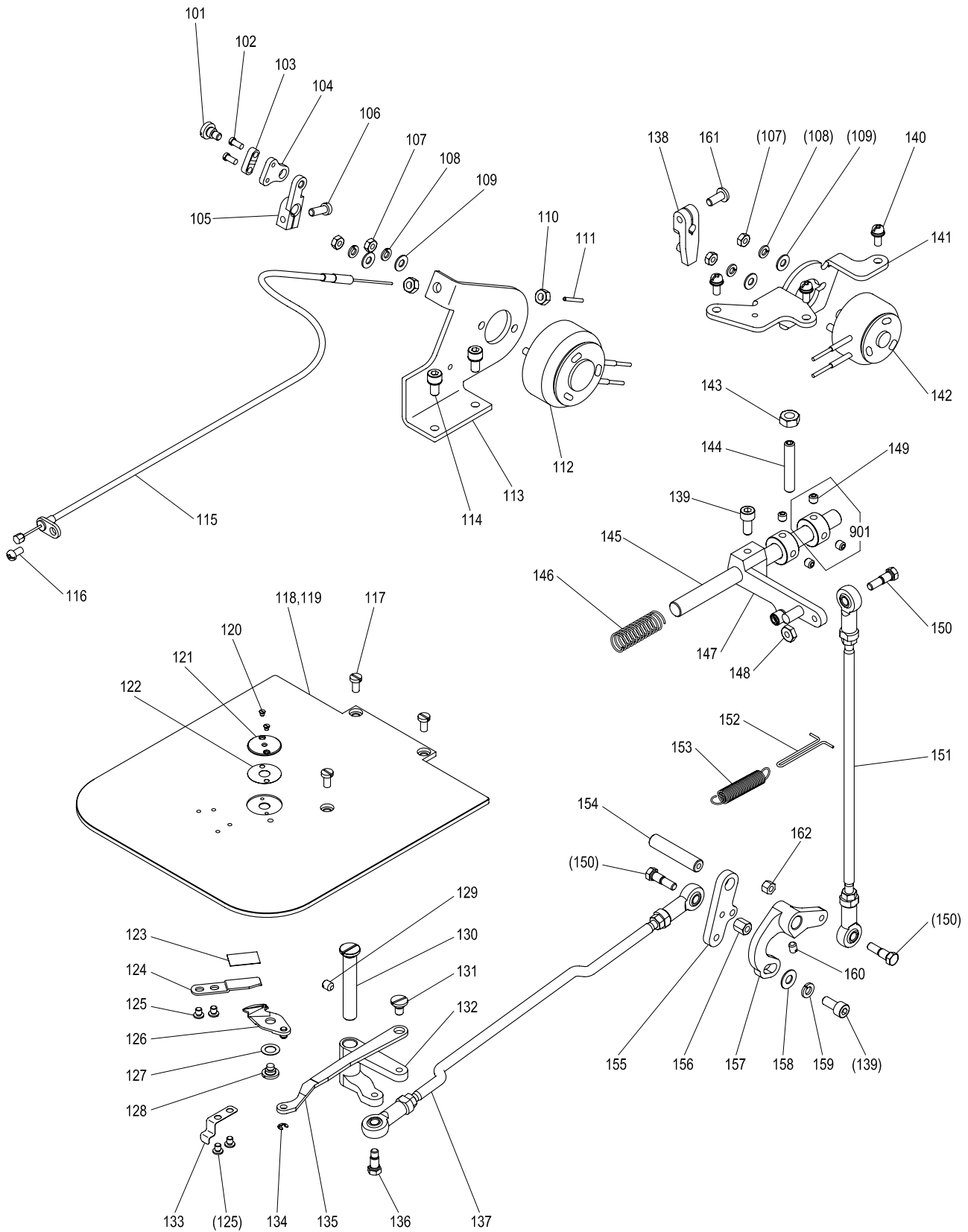


[J]外押え機構(2)

WORK HOLDER MECHANISM (2)

| Fig no. | 変更 Mod. | 部品コード Parts no. | 品名 | Description | 数量 Amt. Req. |
|---------|---------|-----------------|--|---------------------------|--------------|
| J 101 | | M91139015 | ヒラネジ [®] タ [®] ンツキ 11/64(40) | Screw 11/64(40) | 4 |
| J 102 | | ME10A0910 | リンク | Link | 2 |
| J 103 | | M90901020 | ロッククアナツキトメネジ [®] 9/64(40)X3.5 | Screw 9/64(40)X3.5 | 8 |
| J 104 | | M91109002 | ヒラネジ [®] 11/64(40)X7 | Screw 11/64(40)X7 | 2 |
| J 105 | | ME10A0429 | ササエイタ | Pressure lever B | 2 |
| J 106 | | MF00A1352 | カラー | Collar | 4 |
| J 107 | | M90983002 | マルヒラネジ [®] 9/64(40)X5 | Screw 9/64(40)X5 | 4 |
| J 108 | | ME10A0266 | オサエレバ [®] | Pressure lever A | 2 |
| J 109 | | MB60A0477 | ストッパ [®] | Stopper | 2 |
| J 110 | | ME05A0572 | ツルマキハネ | Spring | 2 |
| J 111 | | M91137015 | ヒラネジ [®] タ [®] ンツキ 11/64(40) | Screw 11/64(40) | 2 |
| J 112 | | M99002052 | ウェーブワッシャ 1417003-41006 | Wave washer 1417003-41006 | 2 |
| J 113 | | ME10A1266 | オサエレバ [®] | Pressure lever C | 2 |
| J 114 | | M90817060 | ピン L=46 | Pin L=46 | 1 |
| J 115 | B | M95014017 | セフティソケット M5X14 | Bolt M5X14 | 4 |
| J 116 | | M90511050 | サ [®] ガ [®] ネ 5 | Washer 5 | 6 |
| J 117 | | ME05A0455 | ジクササエ | Bracket | 1 |
| J 118 | | M91050020 | ロッククアナツキトメネジ [®] M4X5 | Screw M4X5 | 2 |
| J 119 | | MS08A1454 | ジク | Shaft | 1 |
| J 120 | | M91003070 | ボールブッシュ 10 | Ball bushing 10 | 1 |
| J 121 | | MS08A0692 | ジクウケハウジング | Bearing housing | 1 |
| J 122 | | ME10A0457 | シュウト [®] ウシ | Slider | 1 |
| J 123 | | ME10A1601 | トリツケイタ | Bracket | 1 |
| J 124 | | M90818060 | ピン L=60 | Pin L=60 | 1 |
| J 125 | | ME10A1454 | レンケツジク | Connecting shaft | 1 |
| J 126 | | ME10A0729 | ヒネリハネ | Spring | 1 |
| J 127 | | ME10A0308 | オサエダイ | Work holder arm | 1 |
| J 128 | | ME10A0307 | オサエアンナイ | Work holder guide | 1 |
| J 129 | | ME10A6339 | カバー | Cover | 1 |
| J 130 | | M94006017 | セフティソケット M4X16 | Bolt M4X16 | 4 |
| J 131 | | M91400010 | Pサラネジ [®] M4X8 | Screw M4X8 | 2 |
| J 132 | | M90422050 | サ [®] ガ [®] ネ 4 | Washer 4 | 2 |
| J 133 | | M94007017 | セフティソケット M4X12 | Bolt M4X12 | 2 |
| J 135 | | ME10A0601 | オサエトリツケイタ | Clamp foot | 1 |
| J 136 | | M94035021 | ロッククアナツキホ [®] タンホルト M4X8 | Bolt M4X8 | 2 |
| J 137 | | M90421050 | サ [®] ガ [®] ネ 4 | Washer 4 | 3 |
| J 138 | | M94009021 | ロッククアナツキホ [®] ルト M4X5 | Bolt M4X5 | 1 |
| J 139 | | MB60A0196 | イチキ [®] メイタ | Clamp stopper | 1 |
| J 140 | | ME05A0105 | オサエ | Clamp frame | 1 |
| J 141 | | M90511056 | セフティソケット M5X8 | Bolt M5X8 | 2 |
| J 142 | | ME05A0272 | オクリイタ | Feed plate | 1 |

K 糸切り機構
 THREAD TRIMMING MECHANISM

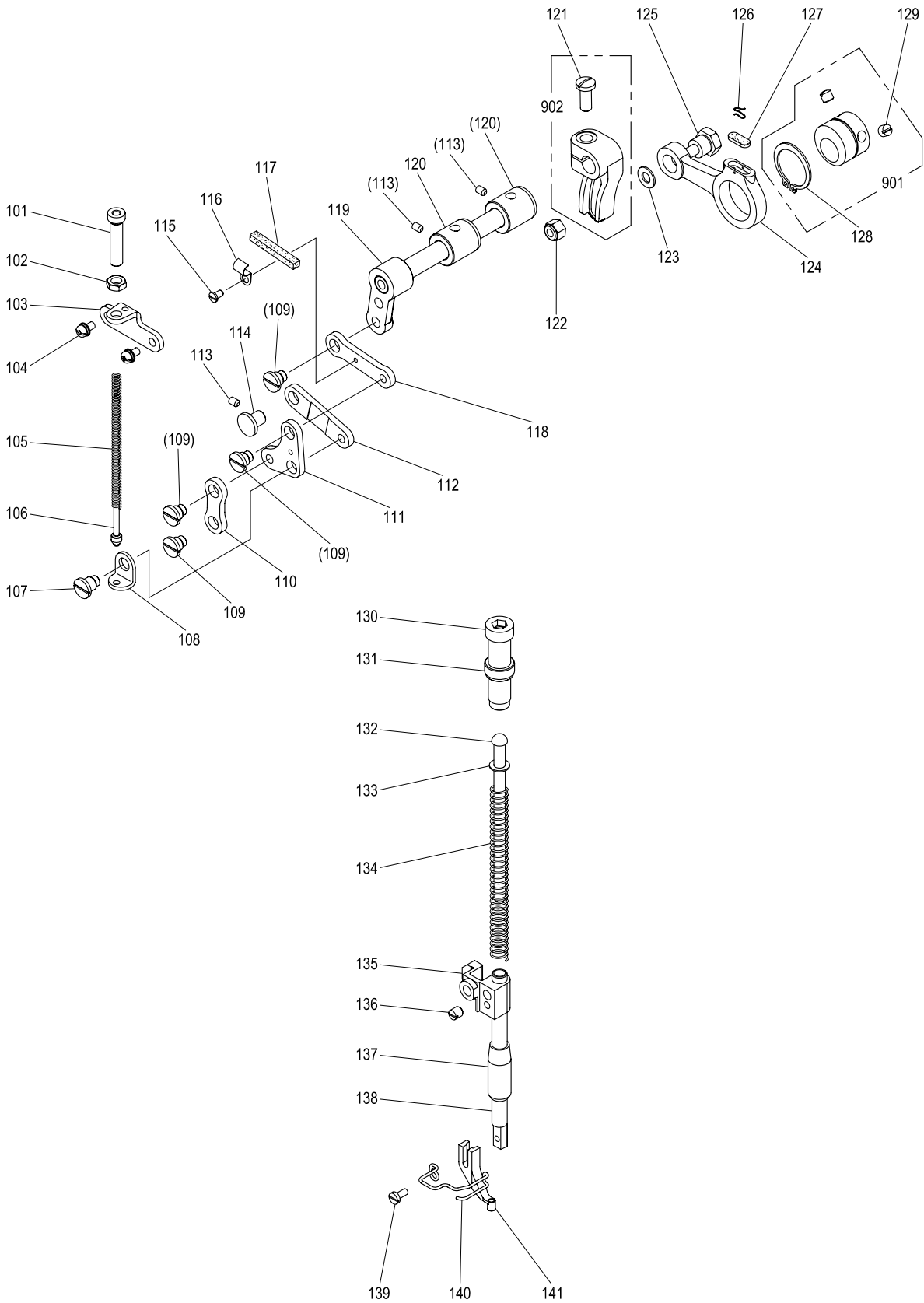


[K]糸切り機構

THREAD TRIMMING MECHANISM

| Fig no. | 変更 Mod. | 部品コード Parts no. | 品名 | Description | 数量 Amt. Req. |
|---------|---------|-----------------|---|-----------------------------|--------------|
| K 101 | | M91127015 | ヒラネジ ^ダ ンツキ 11/64(40) | Screw 11/64(40) | 1 |
| K 102 | | M90802002 | ヒラネジ 1/8(44)X7 | Screw 1/8(44)X7 | 2 |
| K 103 | | MF36A0750 | ホルダ | Holder | 1 |
| K 104 | | MF90A0361 | カケガネ | Bracket | 1 |
| K 105 | | MS07A0228 | ウテ | Crank | 1 |
| K 106 | | M91112002 | ヒラネジ 11/64(40)X12 | Screw 11/64(40)X12 | 1 |
| K 107 | | M91004045 | ナット M4 | Nut M4 | 4 |
| K 108 | | M90424053 | バネサ ^ガ ネ 4 | Spring washer 4 | 4 |
| K 109 | | M90421050 | サ ^ガ ネ 4 | Washer 4 | 4 |
| K 110 | | M91382045 | ナット M5 | Nut M5 | 2 |
| K 111 | | MN60A0750 | ブッシュ | Pipe | 1 |
| K 112 | | ME05E0519 | イコルメソレノイド | Solenoid (thread release) | 1 |
| K 113 | | ME05A0509 | ソレノイド ^ト リツケイタ | Solenoid bracket | 1 |
| K 114 | | M95005017 | セフティソケット M5X10 | Bolt M5X10 | 2 |
| K 115 | | ME10E0746 | フレキシブルワイヤ | Flexible wire assy | 1 |
| K 116 | B | M91069004 | プラマイナ ^ヘ ネジ M4X8 | Screw M4X8 | 1 |
| K 117 | | M90990002 | ヒラネジ M4X8 | Screw M4X8 | 4 |
| K 118 | | MB05A0470 | スベリイタ | Slide plate | 1 |
| K 119 | | MB05A0797 | ホコフィルム | Film sheet | 1 |
| K 120 | | M90605010 | サラネジ 3/32(56)X2.8 | Screw 3/32(56)X2.8 | 2 |
| K 121 | | MS03A1101 | ハリイタ φ2.2 | Needle plate | 1 |
| K 122 | | MS01A1476 | スペーサー | Spacer | 1 |
| K 123 | | MA10B2476 | スペーサー | Spacer | 1 |
| K 124 | | MS14A0838 | コテイメス | Fixed knife | 1 |
| K 125 | | M90906003 | マルヒラネジ 9/64(40)X3.2 | Screw 9/64(40)X3.2 | 4 |
| K 126 | | MS03B0838 | イ ^ウ メス | Movable knife | 1 |
| K 127 | | M96004052 | ウェーブワッシャ 6 | Wave washer 6 | 1 |
| K 128 | | M91129015 | ヒラネジ ^ダ ンツキ 11/64(40) | Screw 11/64(40) | 1 |
| K 129 | B | M91224001 | トメネジ M5X8 | Screw M5X8 | 1 |
| K 130 | | MS01A5454 | ツバ ^ツ キシク | Stepped pin | 1 |
| K 131 | | M91214015 | ヒラネジ ^ダ ンツキ 3/16(28) | Screw 3/16(28) | 1 |
| K 132 | | MA20A0392 | メスク ^ト ウウテ (3) | knife driving crank (3) | 1 |
| K 133 | | MS01A0192 | イタバネ | Leaf spring | 1 |
| K 134 | | M90513065 | E ^カ トメワ 2.5 | E-type retaining ring 2.5 | 1 |
| K 135 | | MS03A1910 | リンク | Link | 1 |
| K 136 | | M90102017 | ホル ^ト ダンツキ 11/64(40) | Bolt 11/64(40) | 1 |
| K 137 | | ME03E0975 | ロツ ^ト エンド ^ク ミタテ (ヨコ) | Connecting rod (horizontal) | 1 |
| K 138 | | MS01E0430 | イ ^キ リサ ^ト ウウテ | Crank | 1 |
| K 139 | | M95003021 | ロツ ^カ ク ^ア ナツ ^キ ホル ^ト M5X12 | Bolt M5X12 | 2 |
| K 140 | | M91056004 | SW-PW ^ラ マイ ^ナ ヘ ^ネ ジ M4X10 | Screw M4X10 | 3 |
| K 141 | | MS14A3601 | ソレノイド ^ト リツケイタ | Solenoid bracket | 1 |
| K 142 | | ME10E2519 | イ ^キ リソレノイド | Solenoid (thread trim) | 1 |
| K 143 | | M91576045 | ナット M6 | Nut M6 | 1 |
| K 144 | | M91652020 | コネジ M6X35 | Screw M6X35 | 1 |
| K 145 | | MS01A0348 | カムシク | Shaft | 1 |
| K 146 | | MS01A1572 | ツルマ ^キ ハ ^ネ | Spring | 1 |
| K 147 | | MS01E0351 | カムツイジ ^ユ ウウテ ^ク ミ | Cam follower assy | 1 |
| K 148 | | M91104045 | ナット 11/64(40) | Nut 11/64(40) | 1 |
| K 149 | | M95004021 | ロツ ^カ ク ^ア ナツ ^キ トメ ^ネ ジ M5X5 | Screw M5X5 | 4 |
| K 150 | | M90101017 | ホル ^ト ダンツキ 11/64(40) | Bolt 11/64(40) | 3 |
| K 151 | | MS01E0975 | ロツ ^ト エンド ^ク ミタテ (タテ) | Connecting rod (vertical) | 1 |
| K 152 | | MS08A0708 | ハ ^ネ カ ^ケ | Hook | 1 |
| K 153 | | MS01A2572 | ツルマ ^キ ハ ^ネ | Spring | 1 |
| K 154 | | MS08A0454 | シク | Shaft | 1 |
| K 155 | | MS01A2392 | メスク ^ト ウウテ (2) | knife driving crank (2) | 1 |
| K 156 | | M91109045 | ロング ^ナ ット 11/64(40) | Long nut 11/64(40) | 1 |
| K 157 | | MS01A1392 | メスク ^ト ウウテ (1) | knife driving crank (1) | 1 |
| K 158 | | M90511050 | サ ^ガ ネ 5 | Washer 5 | 1 |
| K 159 | | M90504053 | バネサ ^ガ ネ 5 | Spring washer 5 | 1 |
| K 160 | | M91108001 | トメネジ 11/64(40)X5.5 | Screw 11/64(40)X5.5 | 1 |
| K 161 | B | M95049021 | ロツ ^カ ク ^ア ナツ ^キ ホ ^ト ン ^ホ ルト M5X12 | Bolt M5X12 | 1 |
| K 162 | B | M91102045 | ナット 11/64(40) | Nut 11/64(40) | 1 |
| K 901 | | MS01A3352 | カラ ^ー ク ^ミ | Collar assy | 2 |

L 中押え機構
PRESSER FOOT MECHANISM

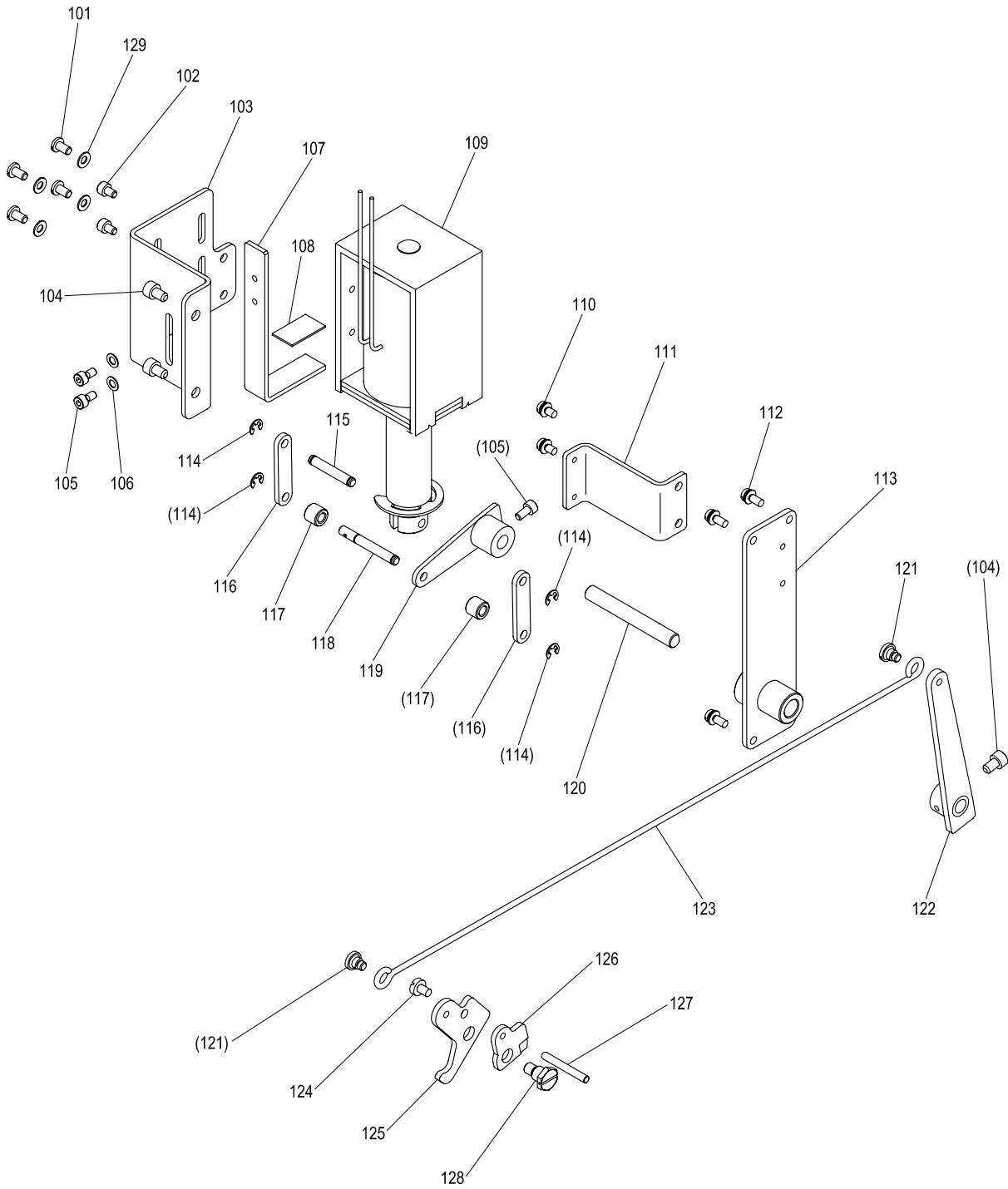


[L]中押え機構

PRESSER FOOT MECHANISM

| Fig no. | 変更 Mod. | 部品コード Parts no. | 品名 | Description | 数量 Amt. Req. |
|---------|---------|-----------------|-------------------|--------------------------|--------------|
| L 101 | | M91801035 | ツマミネジ 9/32(28)X35 | Thumb screw 9/32(28)X35 | 1 |
| L 102 | | M91802045 | ナット 9/32(28) | Nut 9/32(28) | 1 |
| L 103 | | ME10A0261 | オサエジョウセツダイ | Bracket | 1 |
| L 104 | B | M91056004 | SW-PWプラマイナネジ M4X8 | Screw M4X8 | 2 |
| L 105 | | ME10A0572 | ツルマキハネ | Spring | 1 |
| L 106 | | MS03A6154 | アンアイガネ | Spring guide bar | 1 |
| L 107 | | M91689015 | ヒラネジダツキ 1/4(40) | Screw 1/4(40) | 1 |
| L 108 | | MG30B0226 | オサエイタサエ | Supporter | 1 |
| L 109 | | M91688015 | ヒラネジダツキ 1/4(40) | Screw 1/4(40) | 4 |
| L 110 | | ME10A6910 | リンク | Link | 1 |
| L 111 | | ME10A0763 | ベルクランク | Bell crank | 1 |
| L 112 | | ME10A7910 | リンク | Link | 1 |
| L 113 | B | M91058020 | ロツクアナツキトメネジ M4X10 | Screw M4X10 | 3 |
| L 114 | | M99006063 | ツバツキジク | Pin | 1 |
| L 115 | | M90908003 | マルヒラネジ 9/64(40)X6 | Screw 9/64(40)X6 | 1 |
| L 116 | | MN70A1780 | ホルダ | Holder | 1 |
| L 117 | | MG30A0740 | フェルト | Felt | 1 |
| L 118 | | ME10A1956 | レンセツカン | Link | 1 |
| L 119 | | MS02E0460 | ウデクミタテ | Arm shaft assy | 1 |
| L 120 | | MG30A0833 | メタル | Bushing | 2 |
| L 121 | | M91603003 | マルヒラネジ 1/4(40)X16 | Screw 1/4(40)X16 | 1 |
| L 122 | | M91572045 | U ナット 6X0.75 | U-nut 6X0.75 | 1 |
| L 123 | | M90631050 | サガネ 6 | Washer 6 | 1 |
| L 124 | | ME10A0956 | レンセツカン | Crank rod | 1 |
| L 125 | | M91551015 | ホルトダツキ M6 | Bolt M6 | 1 |
| L 126 | | MF60A0700 | センサイクハネ | Holder | 1 |
| L 127 | | MG30B0740 | フェルト | Felt | 1 |
| L 128 | | M90325065 | Cガ外メワ 25 | C-type retaining ring 25 | 1 |
| L 129 | | M91606001 | トメネジ 1/4(40)X6 | Screw 1/4(40)X6 | 2 |
| L 130 | | M93202045 | ツマミネジ 1/2(28)X43 | Thumb screw 1/2(28)X43 | 1 |
| L 131 | | M93202047 | ナット 1/2(28) | Nut 1/2(28) | 1 |
| L 132 | | MS03A0703 | アンナイホウ | Presser bar guide | 1 |
| L 133 | | M90632050 | コサガネ 6 | Washer 6 | 1 |
| L 134 | | MS03A1572 | ツルマキハネ | Spring | 1 |
| L 135 | | MG75A0265 | オサエホウダキ | Presser bar holder | 1 |
| L 136 | | M91506001 | トメネジ 15/64(28)X6 | Screw 15/64(28)X6 | 1 |
| L 137 | | MF10A0267 | オサエホウメタル | Bushing | 1 |
| L 138 | | MS03A0262 | オサエホウ | Presser bar | 1 |
| L 139 | | M90922002 | ヒラネジ 9/64(40)X8 | Screw 9/64(40)X8 | 1 |
| L 140 | | MB60A1626 | ニートルガード | Needle guard | 1 |
| L 141 | | MV30A0256 | オサエ φ3 | Presser foot φ3 | 1 |
| L 901 | | MG30A0760 | ヘンシンリンクミタテ | Eccentric cam assy | 1 |
| L 902 | | MS02A0463 | ウデ (ミキ) | Arm (right) | 1 |

M 中押え上げ機構
PRESSER BAR LIFTING MECHANISM

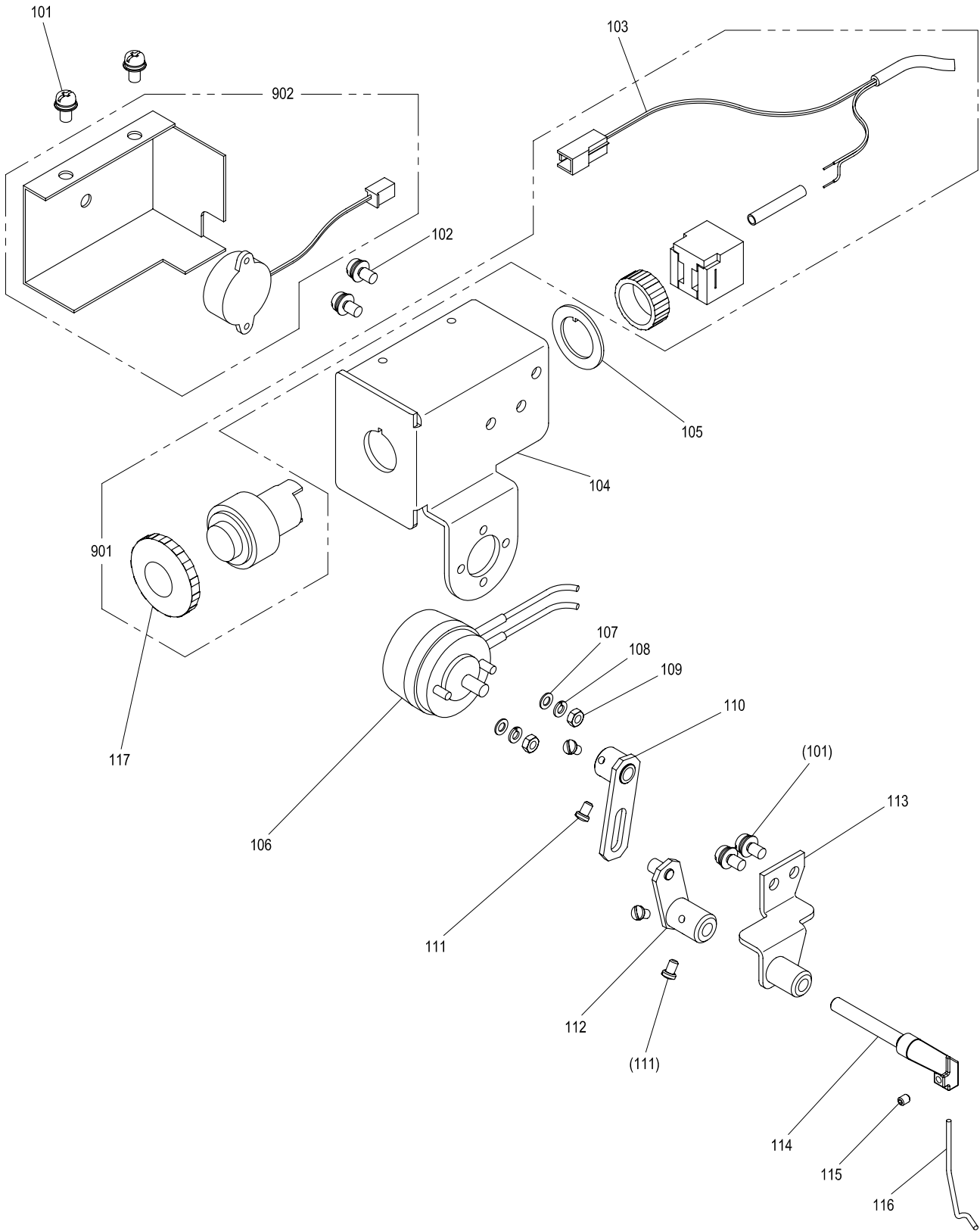


[M] 中押え上げ機構

PRESSER BAR LIFTING MECHANISM

| Fig no. | 変更 Mod. | 部品コード Parts no. | 品名 | Description | 数量 Amt. Req. |
|---------|---------|-----------------|---------------------|-------------------------|--------------|
| M 101 | | M91116002 | ヒラネジ 11/64(40)X8 | Screw 11/64(40)X8 | 4 |
| M 102 | | M94001021 | ロックアナツキボルト M4X6 | Bolt M4X6 | 2 |
| M 103 | | ME05A1509 | ソレノイドトリツケイタ | Bracket | 1 |
| M 104 | | M95009021 | ロックアナツキボルト M5X8 | Bolt M5X8 | 3 |
| M 105 | | M95018021 | ロックアナツキボルト M4X8 | Bolt M4X8 | 3 |
| M 106 | | M90422050 | サガネ 4 | Washer 4 | 2 |
| M 107 | | ME05A1477 | ストッパ | Stopper | 1 |
| M 108 | | ME05A0419 | ゴムイタ | Rubber cushion | 1 |
| M 109 | | ME05E2519 | ソレノイドクミタテ | Solenoid assy | 1 |
| M 110 | | M91054004 | SW-PWプラマイナヘネジ M4X8 | Screw M4X8 | 2 |
| M 111 | | ME05A0429 | ササエイタ | Supporter | 1 |
| M 112 | | M91056004 | SW-PWプラマイナヘネジ M4X10 | Screw M4X10 | 4 |
| M 113 | | ME05E0770 | ベースプレートクミ | Base plate assy | 1 |
| M 114 | | M90504065 | Eガタメワ 4 | E-type retaining ring 4 | 4 |
| M 115 | | M90546060 | ピン | Pin | 1 |
| M 116 | | ME05A1910 | リンク | Link | 2 |
| M 117 | | ME05A0352 | カラー | Collar | 2 |
| M 118 | | M90547060 | ピン | Pin | 1 |
| M 119 | | ME05A0950 | レバ | Lever | 1 |
| M 120 | | ME05A1454 | ジク | Shaft | 1 |
| M 121 | | M91219015 | ヒラネジダンツキ 3/16(28) | Screw 3/16(28) | 2 |
| M 122 | | ME05A1950 | レバ | Lever | 1 |
| M 123 | | ME05A0738 | ヒキホウ | Link | 1 |
| M 124 | | M91131002 | ヒラネジ 11/64(40)X6.5 | Screw 11/64(40)X6.5 | 1 |
| M 125 | | ME10A1252 | オサエアケレバ | Lifting lever | 1 |
| M 126 | | MF70A0350 | イトルカム | Plate cam | 1 |
| M 127 | | M90423060 | イトルメピン | Pin | 1 |
| M 128 | | M91515022 | ボルトダンツキ 15/64(28) | Bolt 15/64(28) | 1 |
| M 129 | B | M90110053 | サラハネサガネ 1L-4 | Spring washer 1L-4 | 4 |

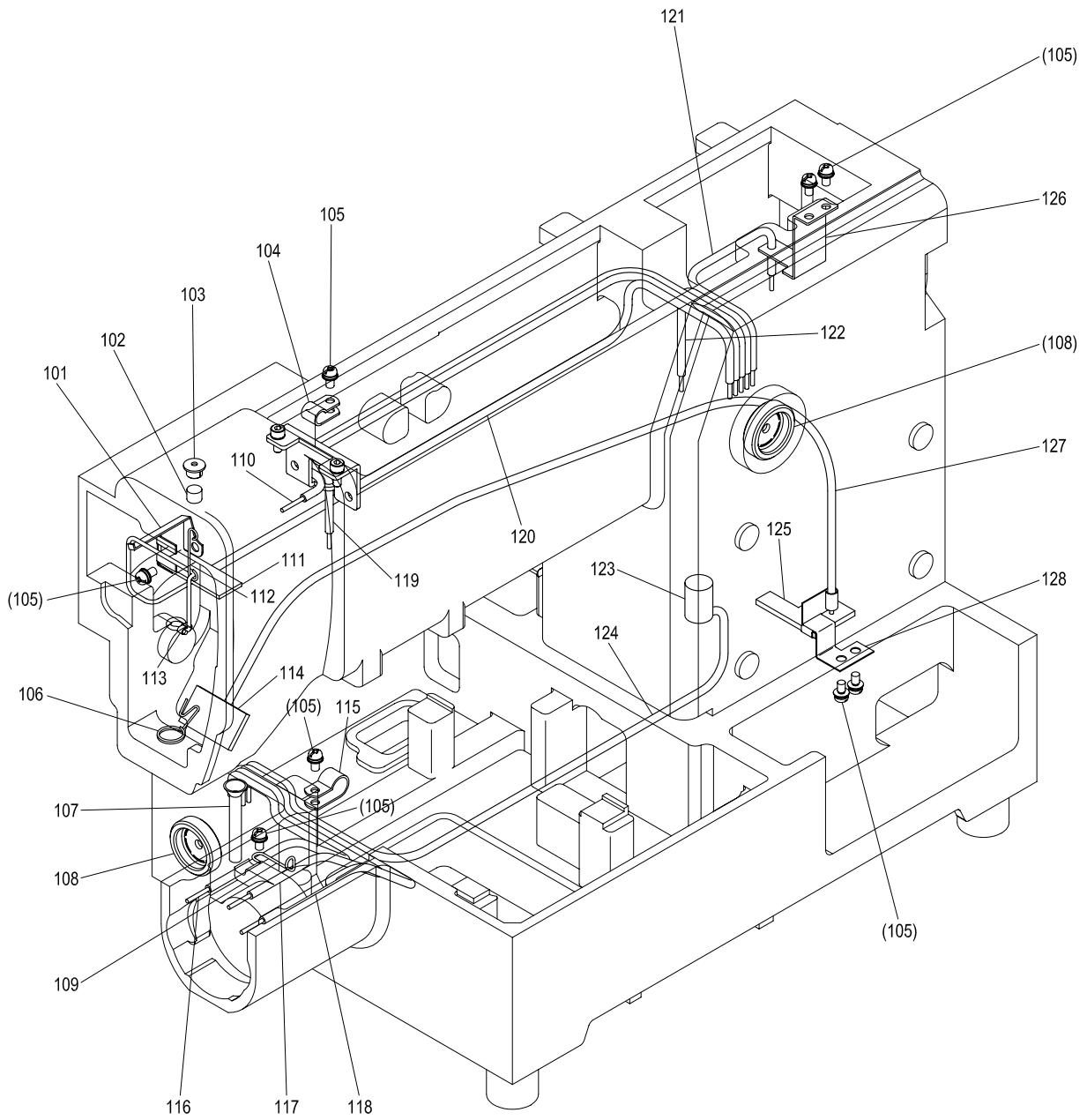
N ワイパー機構
WIPER MECHANISM



[N]ワイパー機構
WIPER MECHANISM

| Fig no. | 変更 Mod. | 部品コード Parts no. | 品名 | Description | 数量 Amt. Req. |
|---------|---------|-----------------|--|--------------------------|--------------|
| N 101 | B | M91054004 | SW-PW ^ラ マイナ ^ベ ネジ ^シ M4X8 | Screw M4X8 | 4 |
| N 102 | B | M91056004 | SW-PW ^ラ マイナ ^ベ ネジ ^シ M4X10 | Screw M4X10 | 4 |
| N 103 | | ME05A0508 | セツク ^テ ンセン | Cable (stop BZ) | 1 |
| N 104 | | ME10E3601 | トリツケ ^イ タ | Bracket | 1 |
| N 105 | | MB60A0915 | ロック ^リ ング | Lock ring | 1 |
| N 106 | | ME05E1519 | ワイパ ^ー ソレノ ^イ ド | Solenoid (wiper) | 1 |
| N 107 | | M90317050 | サ ^カ ネ 3 | Washer 3 | 2 |
| N 108 | | M90307053 | バ ^ネ サ ^カ ネ 3 | Spring washer 3 | 2 |
| N 109 | | M90875045 | ナ ^ツ ト M3 | Nut M3 | 2 |
| N 110 | | MS02E0983 | ク ^ト ウ ^イ タ | Wiper crank 1 | 1 |
| N 111 | | M90802003 | マルヒ ^ラ ネジ ^シ 1/8(44)X4.5 | Screw 1/8(44)X4.5 | 4 |
| N 112 | | MS03E0981 | ジュ ^ウ ト ^ウ イ ^タ | Wiper crank 2 | 1 |
| N 113 | | MB60E0982 | ワイパ ^ー ダ ^イ | Wiper adapter | 1 |
| N 114 | | MS03A1530 | ワイパ ^ー ジ ^ク | Wiper shaft | 1 |
| N 115 | | M91057020 | ロック ^カ ア ^ナ ツ ^キ ト ^メ ネジ ^シ M3X4 | Screw M3X4 | 1 |
| N 116 | | MS03A3980 | ワイパ ^ー | Wiper | 1 |
| N 117 | B | ME03A0270 | プ ^ッ シュ ^ホ タ ^ン | Push button | 1 |
| N 901 | | ME05E0484 | オン ^ホ タ ^ン ス ^イ ツ ^チ ク ^ミ | Switch assy | 1 |
| N 902 | | MB60E3339 | カバ ^ー ク ^ミ (フ ^サ ー ^ツ キ) | Cover assy (with buzzer) | 1 |

P 給油機構
OIL LUBRICATION MECHANISM

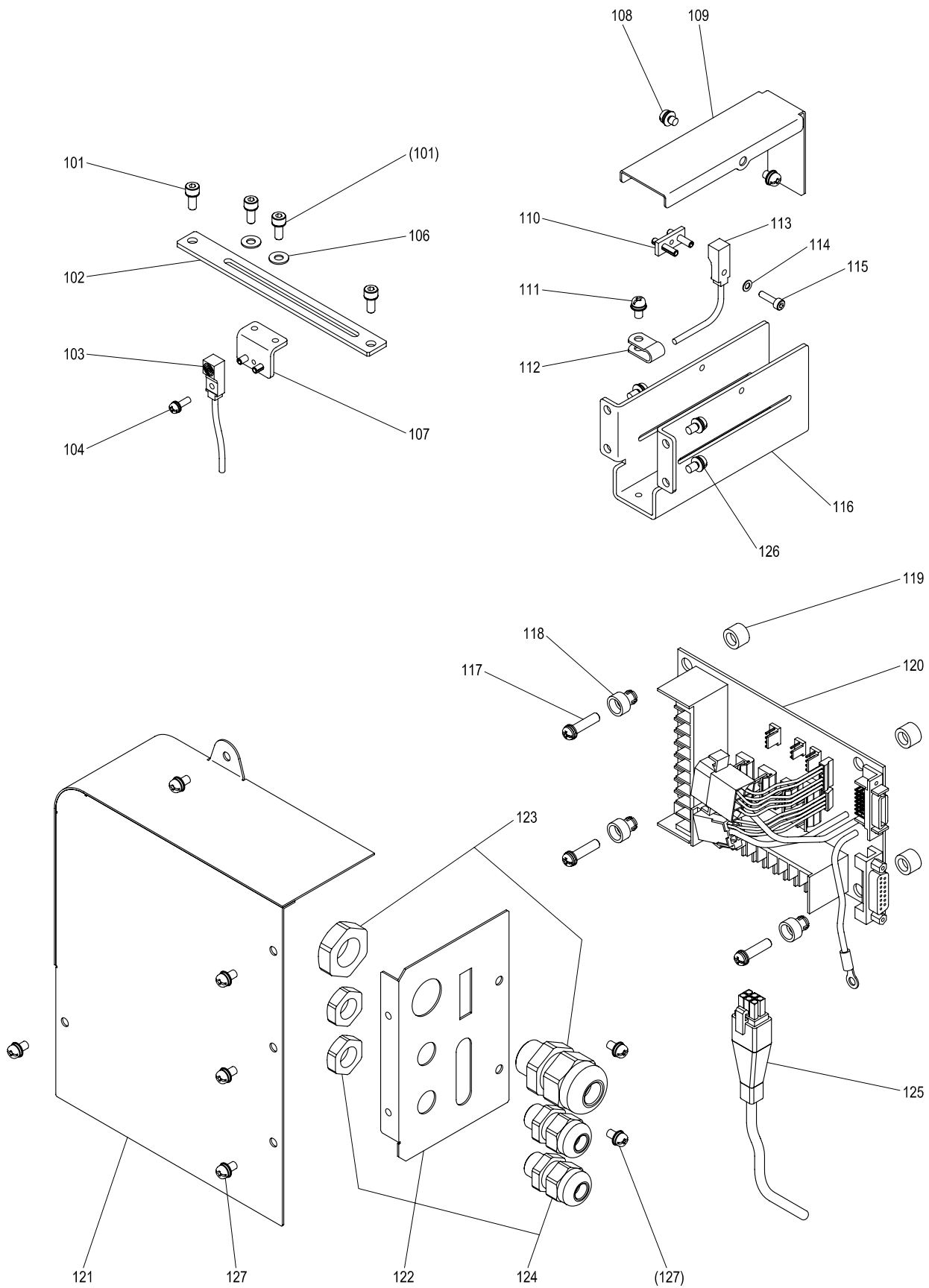


[P]給油機構

OIL LUBRICATION MECHANISM

| Fig no. | 変更 Mod. | 部品コード Parts no. | 品名 | Description | 数量 Amt. Req. |
|---------|---------|-----------------|-----------------------|---------------------------------------|--------------|
| P 101 | | ME10A1780 | ホルダ | Holder | 1 |
| P 102 | | MF10A2740 | フェルト | Felt | 1 |
| P 103 | | MF60A0742 | フタ | Cap | 1 |
| P 104 | | M94003099 | ナイロンクリップ AB-3N | Nylon clip AB-3N | 1 |
| P 105 | | M91054004 | SW-PWプラマイナネジ M4X8 | Screw M4X8 | 8 |
| P 106 | | MF00A2780 | ホルダ | Holder | 1 |
| P 107 | | MS03A0688 | パイプ (アルミ) | Pipe | 1 |
| P 108 | | MN10A0135 | オイルゲージ | Oil gauge | 2 |
| P 109 | | MS01A8796 | ホルダ | Holder | 1 |
| P 110 | | ME03E0688 | パイプヒモクミ (ウワジクメタル マエ) | Oil pipe assy (drive shaft bushing F) | 1 |
| P 111 | | MS01A1740 | フェルト | Felt | 1 |
| P 112 | | MS03A2780 | ホルダ | Holder | 1 |
| P 113 | | MF80A0780 | ホルダ | Holder | 1 |
| P 114 | | MS08A0740 | フェルト | Felt | 1 |
| P 115 | | M94007099 | ナイロンクリップ AB-6N | Nylon clip AB-6N | 1 |
| P 116 | | ME03E1688 | パイプヒモクミ (カマ ヒタリ) | Oil pipe assy (hook left) | 1 |
| P 117 | | ME03E2688 | パイプヒモクミ (カマ ナカ) | Oil pipe assy (hook center) | 1 |
| P 118 | | ME03E3688 | パイプヒモクミ (カマ ミキ) | Oil pipe assy (hook right) | 1 |
| P 119 | | ME05E0688 | パイプヒモクミ (ヘンシンリン) | Oil pipe assy (eccentric cam) | 1 |
| P 120 | | ME03E4688 | パイプヒモクミ (ハリホウ) | Oil pipe assy (needle bar) | 1 |
| P 121 | | ME03E5688 | パイプヒモクミ (レンセツカン) | Oil pipe assy (connecting rod) | 1 |
| P 122 | | ME03E6688 | パイプヒモクミ (ウワジクメタル ナカ) | Oil pipe assy (drive shaft bushing C) | 1 |
| P 123 | | MF60A5740 | フェルト | Felt | 1 |
| P 124 | | ME03E7688 | パイプヒモクミ (シタジクメタル ウシロ) | Oil pipe assy (hook shaft bushing R) | 1 |
| P 125 | | MS14A0740 | フェルト | Felt | 1 |
| P 126 | | MB60A1780 | ホルダ | Holder | 1 |
| P 127 | | ME03E8688 | パイプヒモクミ (カンユ) | Oil pipe assy (circulation) | 1 |
| P 128 | | MS01A9796 | ホルダ | Holder | 1 |

Q 配線検出器関係
CABLE COMPONENT & DETECTOR MECHANISM

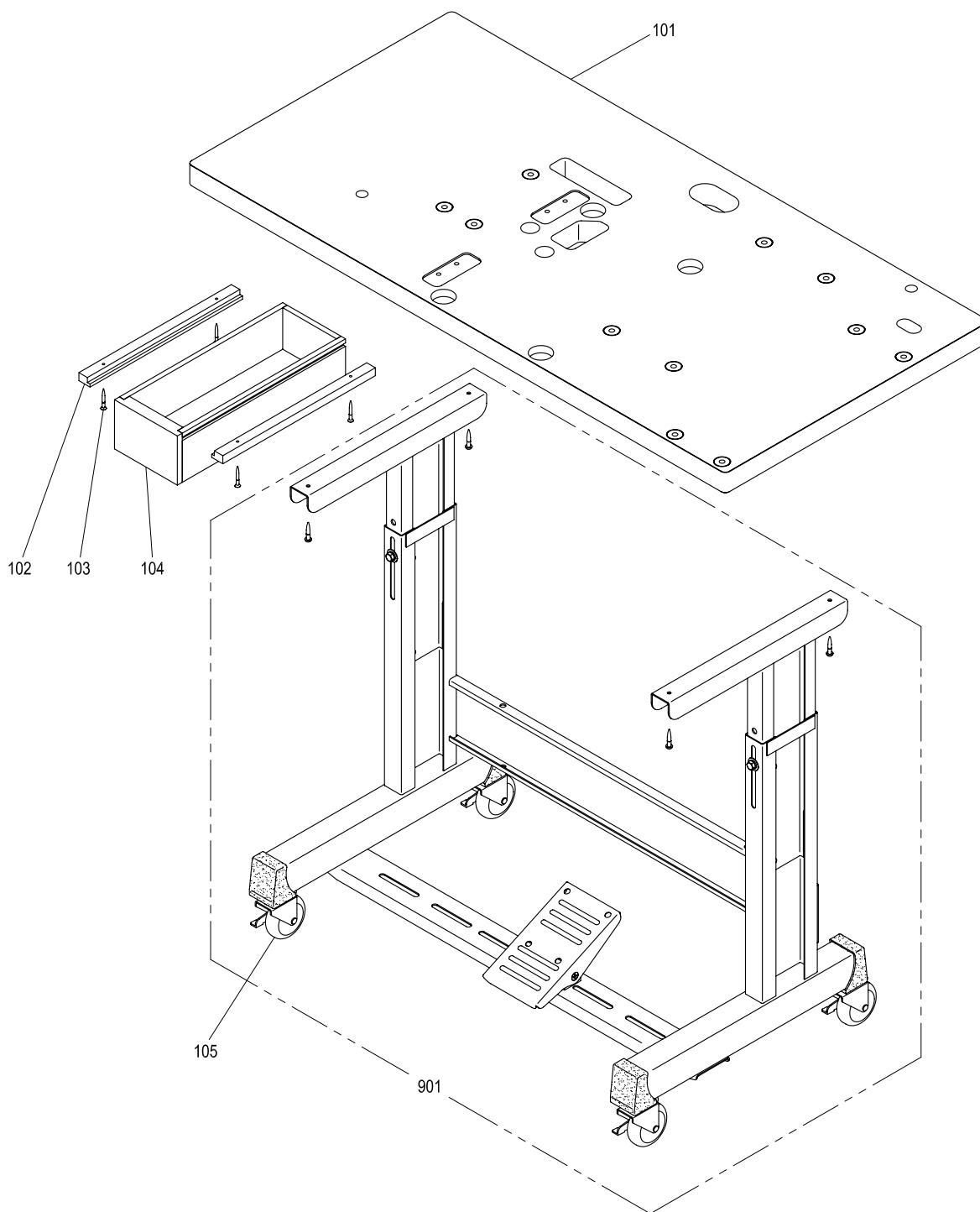


[Q]配線・検出器関係

CABLE COMPONENT & DETECTOR MECHANISM

| Fig no. | 変更 Mod. | 部品コード Parts no. | 品名 | Description | 数量 Amt. Req. |
|---------|---------|-----------------|--------------------|---------------------------|--------------|
| Q 101 | B | M94001017 | セフティソケット M4X10 | Bolt M4X10 | 4 |
| Q 102 | | ME03A2601 | ケンシュツキトリツケイタ X | Detector X mounting plate | 1 |
| Q 103 | | ME03E1484 | キンセツスイツチ X | Detector X | 1 |
| Q 104 | | M90971004 | SW-PWフライナヘネジ M3X10 | Screw M3X10 | 1 |
| Q 106 | | M90422050 | ザガネ 4 | Washer 4 | 2 |
| Q 107 | | ME03A2408 | Xケンシュツダイクミタテ | Holder plate assy X | 1 |
| Q 108 | | M91058004 | SW-PWフライナヘネジ M4X6 | Screw M4X6 | 2 |
| Q 109 | | ME03A7339 | Yケンシュツキカバー | Detector cover Y | 1 |
| Q 110 | | ME10A2780 | ネジイタクミタテ | Holder plate assy | 1 |
| Q 111 | | M91054004 | SW-PWフライナヘネジ M4X8 | Screw M4X8 | 1 |
| Q 112 | | M94003099 | ナイロンクリップ AB-3N | Nylon clip AB-3N | 1 |
| Q 113 | | ME03E2484 | キンセツスイツチ Y | Detector Y | 1 |
| Q 114 | | M90317050 | ザガネ 3 | Washer 3 | 1 |
| Q 115 | | M93011021 | ロックアナツキホルト M3X12 | Bolt M3X12 | 1 |
| Q 116 | | ME03A3408 | Yケンシュツダイ | Detector bracket Y | 1 |
| Q 117 | | M91057004 | SW-PWフライナヘネジ M4X20 | Screw M4X20 | 4 |
| Q 118 | | MB60A0366 | ワシタツチブッシュ | Nylon bush | 4 |
| Q 119 | | MB60A2352 | ワシタツチブッシュ | Nylon bush | 4 |
| Q 120 | | M95003096 | Pハンクミタテ | Print circuit board | 1 |
| Q 121 | | ME03A6339 | Pハンカバー | Circuit board cover | 1 |
| Q 122 | | MB60A5601 | コネクタトリツケイタ | Connector panel | 1 |
| Q 123 | | MB60A5780 | コードブッシュ 大 | Cord bushing (large) | 1 |
| Q 124 | | MB60A6780 | コードブッシュ ショウ | Cord bushing (small) | 2 |
| Q 125 | | K14M71725402 | ケーブル (エンコーダ) | Cable (Encoder) | 1 |
| Q 126 | B | M91056004 | SW-PWフライナヘネジ M4X10 | Screw M4X10 | 4 |
| Q 127 | B | M91071004 | SW-MWフライナヘネジ M4X8 | Screw M4X8 | 7 |

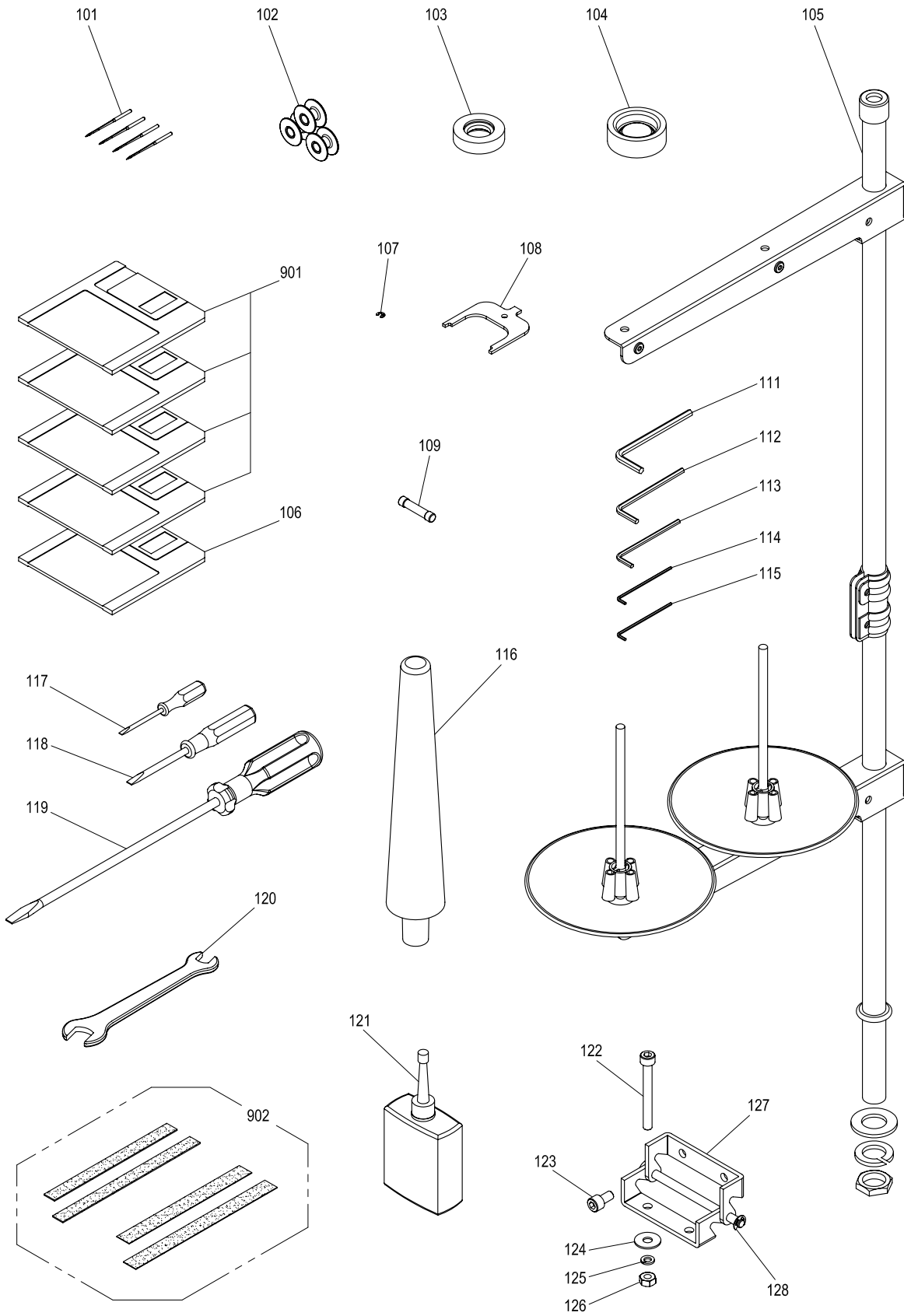
R テーブル関係
TABLE & STAND



[R]テーブル関係
TABLE & STAND

| Fig no. | 変更 Mod. | 部品コード Parts no. | 品 名 | Description | 数量 Amt. Req. |
|------------|------------|--------------------|------------------|-----------------------|-----------------|
| R 101 | | ME03A0595 | テシイタ | Table top | 1 |
| R 102 | | MB60A3957 | レール | Rail | 2 |
| R 103 | | M90406040 | Pサラモクネシ φ 4.5X38 | Wooden screw φ 4.5X38 | 4 |
| R 104 | | MB60A0719 | ヒキタシ | Drawer | 1 |
| R 105 | | MB60A1368 | キャスト | Caster | 4 |
| R 901 | | MB60E0150 | キャククミタテ | Leg assy | 1 |

S 付属品(1)
ACCESSORIES(1)



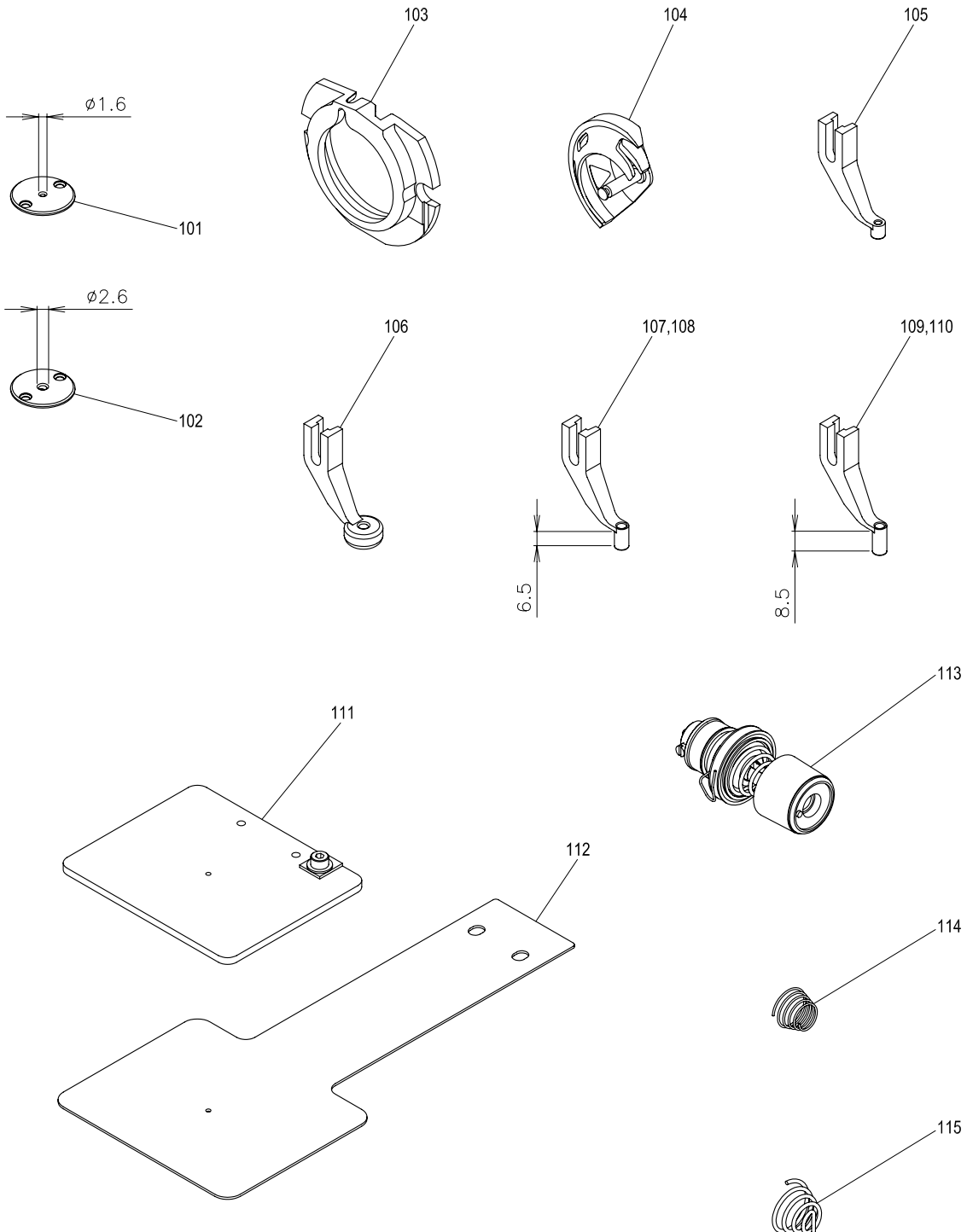
[S] 付属品(1)
ACCESSORIES(1)

| Fig no. | 変更 Mod. | 部品コード Parts no. | 品名 | Description | 数量 Amt. Req. |
|---------|---------|-----------------|---------------------|------------------------------------|--------------|
| S 101 | | MS02A0128 | ミシンハリ DPX17#18 | Needle DPX17#18 | 4 |
| S 102 | | MS09A0123 | ホビン | Bobbin | 3 |
| S 103 | | MS03A0417 | ゴムワ (イトマキヨウ) | Tire (for bobbin winder) | 1 |
| S 104 | | MB60A0419 | ホウシンゴム | Rubber cushion | 4 |
| S 105 | | MF33E0193 | イトタテアイクミタテ | Cotton stand assy | 1 |
| S 106 | | MB60A1990 | データーフロッピーディスク | Pattern data F/D | 1 |
| S 107 | | M90513065 | Eカトメワ 2.5 | E-type retaining ring 2.5 | 5 |
| S 108 | | MF01A0565 | カトチョウセイグ | Speed command disk adjusting plate | 1 |
| S 109 | | M82510FUS | ヒューズ | Fuse | 2 |
| S 111 | | MS01A1976 | ロツカクホウレンチ 4 | Hexagonal wrench 4 | 1 |
| S 112 | | MB18A1479 | ロツカクホウレンチ 3 | Hexagonal wrench 3 | 1 |
| S 113 | | MB18A0479 | ロツカクホウレンチ 2.5 | Hexagonal wrench 2.5 | 1 |
| S 114 | | MS10A0976 | ロツカクホウレンチ 1.5 | Hexagonal wrench 1.5 | 1 |
| S 115 | | MN25A0479 | ロツカクホウレンチ 1/16" | Hexagonal wrench 1/16" | 1 |
| S 116 | B | ME03A0613 | トウブササエ | Head rest | 1 |
| S 117 | | MF06A1608 | ドライバ (ショウ) | Screw driver (small) | 1 |
| S 118 | | MF06A0608 | ドライバ (チュウ) | Screw driver (middle) | 1 |
| S 119 | | MG33A0608 | ドライバ (ダイ) | Screw driver (large) | 1 |
| S 120 | | MG33A0479 | スパナ10-14 | Spanner 10-14 | 1 |
| S 121 | | MG33A0137 | アブラサシ | Oiler with oil | 1 |
| S 122 | | M96020021 | ロツカクアナツキボルト M6X55 | Bolt M6X55 | 4 |
| S 123 | | M96002017 | セフテイソケット M6X12 | Bolt M6X12 | 4 |
| S 124 | | M90630050 | ワシカネ 6.5-18 | Washer 6.5-18 | 4 |
| S 125 | | M90624053 | ハネサカネ 6 | Spring washer 6 | 4 |
| S 126 | | M91576045 | ナット M6 | Nut M6 | 4 |
| S 127 | | MB60A0560 | チョウバン | Hinge | 2 |
| S 128 | B | M90809065 | Eカトメワ 5 | E-type retaining ring 5 | 2 |
| S 901 | | ME10A0990 | システムフロッピーディスク (4マイ) | System F/D (4discs) | 1 |
| S 902 | | ME05E0691 | ハッキンセット | Clamp pad set | 1 |

[T] 付属品(2)
ACCESSORIES(2)

| Fig no. | 変更 Mod. | 部品コード Parts no. | 品名 | Description | 数量 Amt. Req. |
|---------|---------|-----------------|--------------------|----------------------|--------------|
| T 101 | | ME03A0776 | ベルトカバー | Belt cover | 1 |
| T 102 | | M91058004 | SW-PW プライナネジ M4X6 | Screw M4X6 | 2 |
| T 103 | | M91054004 | SW-PW プライナネジ M4X8 | Screw M4X8 | 3 |
| T 104 | | ME03A1776 | ベルトカバー | Belt cover | 1 |
| T 105 | | ME03A0139 | オイルパン | Oil pan | 1 |
| T 106 | | M90001043 | ステップル | Staple | 4 |
| T 107 | | MB05A0797 | ホコフィルム | Film sheet | 1 |
| T 108 | | M860A0FSW | フットスイッチ | Foot switch | 1 |
| T 109 | | MG51A0201 | ハインター | Cord tie | 1 |
| T 110 | | MB60A0201 | ハインター | Cord tie | 2 |
| T 111 | | M90306041 | マルモクネジ 3.1X16 | Wooden screw 3.1X16 | 4 |
| T 112 | | MB60A0420 | コタイク | Tie holder | 2 |
| T 113 | | M91056004 | SW-PW プライナネジ M4X10 | Screw M4X10 | 2 |
| T 114 | | MB60A2620 | ナイロンクリップ AB-10N | Nylon clip AB-10N | 1 |
| T 115 | | MB60A1620 | ナイロンクリップ AB-8N | Nylon clip AB-8N | 1 |
| T 116 | | ME10A0734 | ビニルカバー | Polyethylene cover | 1 |
| T 117 | | ME03A0777 | Vベルト M49 | V-belt M49 | 1 |
| T 118 | | M97319099 | ケーブル (ニューリヨクシンコウ) | Cable (input signal) | 1 |
| T 119 | | M97320099 | ケーブル (ソレノイド) | Cable (solenoid) | 1 |
| T 120 | | M97318099 | ケーブル (サーボモータデンゲン) | Cable (servo motor) | 1 |
| T 121 | | MB05A0376 | クサリ | Chain | 1 |
| T 901 | | M97355099 | ケーブル (パルスモータ) | Cable (pulse motor) | 1 |

U オプションパーツ
OPTION PARTS



[U]オプションパーツ
OPTION PARTS

| Fig no. | 変更 Mod. | 部品コード Parts no. | 品 名 | Description | 数量 Amt. Req. |
|---------|---------|-----------------|-----------------------|---------------------------------------|--------------|
| U 101 | | MS03A0101 | ハリイタ (ウスモノヨウ) φ 1.6 | Needle plate (for light) φ 1.6 | 1 |
| U 102 | | MS03A2101 | ハリイタ (アツモノヨウ) φ 2.6 | Needle plate (for heavy) φ 2.6 | 1 |
| U 103 | | MS01A1616 | ナカカマオサエ (アツモノヨウ) | Inner hook clamber (for heavy) | 1 |
| U 104 | | MS17A1120 | ナカカマ (アツモノヨウ) | Inner hook (for heavy) | 1 |
| U 105 | | MV30A1256 | ナカオサエ (ウスモノヨウ) | Presser foot (for light) | 1 |
| U 106 | | MV35A0106 | サラオサエ | Presser foot | 1 |
| U 107 | | MS03A0256 | ナカオサエ φ 3 | Presser foot φ 3 | 1 |
| U 108 | | MS03A1256 | ナカオサエ φ 2 | Presser foot φ 2 | 1 |
| U 109 | | MA35A0256 | ナカオサエ φ 3 | Presser foot φ 3 | 1 |
| U 110 | | MA35A1256 | ナカオサエ φ 2 | Presser foot φ 2 | 1 |
| U 111 | | ME05E1105 | オサエクミタテ (ソザイ) | Clamp frame complete (blank) | 1 |
| U 112 | | ME05A1272 | オクリイタ (ソザイ) | Feed plate (blank) | 1 |
| U 113 | | MS04E1210 | ウワイトチヨウセツキ (クミ) | Thread tension regulator assy | 1 |
| U 114 | | MF10A1245 | エンスイハネ (プリテンションヨウ) | Spring (for pretension) | 1 |
| U 115 | | MN10A3245 | エンスイハネ (ウワイトチヨウセツキヨウ) | Spring (for thread tension regulator) | 1 |

索引
INDEX-1

| 部品コード Parts No. | ページ Page | Fig No. | 部品コード Parts No. | ページ Page | Fig No. | 部品コード Parts No. | ページ Page | Fig No. | 部品コード Parts No. | ページ Page | Fig No. |
|--------------------|-------------|------------|--------------------|-------------|------------|--------------------|-------------|------------|--------------------|-------------|------------|
| K14M71725402 | *** P29 | *** Q 125 | M90802002 | *** P19 | *** K 102 | M91058004 | *** P35 | *** T 102 | M91688015 | *** P21 | *** L 109 |
| M82510FUS | *** P33 | *** S 109 | M90802003 | *** P25 | *** N 111 | ↑ | *** P29 | *** Q 108 | M91689015 | *** P21 | *** L 107 |
| M860A0FSW | *** P35 | *** T 108 | ↑ | *** P9 | *** E 129 | M91058020 | *** P21 | *** L 113 | M91801035 | *** P21 | *** L 101 |
| M90001043 | *** P35 | *** T 106 | M90806002 | *** P3 | *** B 115 | M91059004 | *** P7 | *** D 103 | M91802006 | *** P7 | *** D 132 |
| M90001060 | *** P9 | *** E 128 | M90809065 | *** P33 | *** S 128 | M91069004 | *** P19 | *** K 116 | M91802045 | *** P9 | *** E 105 |
| M90101017 | *** P19 | *** K 150 | M90815002 | *** P7 | *** D 130 | M91071004 | *** P3 | *** B 136 | ↑ | *** P21 | *** L 102 |
| M90102017 | *** P19 | *** K 136 | M90817060 | *** P17 | *** J 114 | ↑ | *** P29 | *** Q 127 | M91910080 | *** P3 | *** B 108 |
| M90110053 | *** P15 | *** H 145 | M90818060 | *** P17 | *** J 124 | M91101046 | *** P5 | *** C 139 | M92011070 | *** P11 | *** F 115 |
| ↑ | *** P23 | *** M 129 | M90853002 | *** P9 | *** E 126 | M91102045 | *** P19 | *** K 162 | M93001050 | *** P7 | *** D 106 |
| M90204060 | *** P5 | *** C 101 | M90859004 | *** P3 | *** B 135 | M91104045 | *** P19 | *** K 148 | M93004021 | *** P15 | *** H 139 |
| M90306041 | *** P35 | *** T 111 | M90875045 | *** P25 | *** N 109 | M91108001 | *** P19 | *** K 160 | M93006050 | *** P9 | *** E 130 |
| M90307053 | *** P25 | *** N 108 | M90901002 | *** P5 | *** C 102 | M91109002 | *** P15 | *** H 108 | M93007020 | *** P13 | *** G 122 |
| M90317050 | *** P29 | *** Q 114 | M90901020 | *** P17 | *** J 103 | ↑ | *** P17 | *** J 104 | M93011021 | *** P29 | *** Q 115 |
| ↑ | *** P25 | *** N 107 | M90906003 | *** P3 | *** B 134 | M91109045 | *** P19 | *** K 156 | M93202045 | *** P21 | *** L 130 |
| M90325065 | *** P21 | *** L 128 | ↑ | *** P19 | *** K 125 | M91110002 | *** P3 | *** B 119 | M93202047 | *** P21 | *** L 131 |
| M90330065 | *** P7 | *** D 105 | M90908003 | *** P21 | *** L 115 | M91112002 | *** P19 | *** K 106 | M94001017 | *** P29 | *** Q 101 |
| M90406040 | *** P31 | *** R 103 | ↑ | *** P3 | *** B 121 | M91116002 | *** P23 | *** M 101 | M94001021 | *** P23 | *** M 102 |
| M90421050 | *** P7 | *** D 102 | M90920002 | *** P5 | *** C 141 | ↑ | *** P15 | *** H 112 | ↑ | *** P15 | *** H 104 |
| ↑ | *** P17 | *** J 137 | M90921002 | *** P13 | *** G 102 | M91127015 | *** P15 | *** H 120 | M94001070 | *** P15 | *** H 133 |
| ↑ | *** P19 | *** K 109 | M90922002 | *** P21 | *** L 139 | ↑ | *** P19 | *** K 101 | M94003017 | *** P13 | *** G 107 |
| ↑ | *** P11 | *** F 116 | M90939002 | *** P5 | *** C 142 | M91129015 | *** P19 | *** K 128 | M94003099 | *** P29 | *** Q 112 |
| M90422050 | *** P29 | *** Q 106 | M90971004 | *** P29 | *** Q 104 | M91131002 | *** P23 | *** M 124 | ↑ | *** P27 | *** P 104 |
| ↑ | *** P17 | *** J 132 | M90983002 | *** P17 | *** J 107 | M91137015 | *** P17 | *** J 111 | M94006017 | *** P17 | *** J 130 |
| ↑ | *** P11 | *** F 114 | M90990002 | *** P19 | *** K 117 | ↑ | *** P15 | *** H 111 | M94007017 | *** P17 | *** J 133 |
| ↑ | *** P23 | *** M 106 | ↑ | *** P7 | *** D 136 | M91139015 | *** P17 | *** J 101 | ↑ | *** P11 | *** F 107 |
| M90423060 | *** P23 | *** M 127 | M91003022 | *** P13 | *** G 108 | M91180080 | *** P3 | *** B 117 | M94007099 | *** P27 | *** P 115 |
| M90424053 | *** P19 | *** K 108 | M91003070 | *** P17 | *** J 120 | M91203002 | *** P9 | *** E 101 | ↑ | *** P3 | *** B 106 |
| M90432038 | *** P13 | *** G 124 | ↑ | *** P11 | *** F 110 | M91214015 | *** P19 | *** K 131 | M94009021 | *** P17 | *** J 138 |
| M90447037 | *** P3 | *** B 113 | M91004045 | *** P13 | *** G 125 | M91219015 | *** P23 | *** M 121 | M94019017 | *** P11 | *** F 119 |
| M90500085 | *** P9 | *** E 115 | ↑ | *** P19 | *** K 107 | M91221001 | *** P7 | *** D 122 | M94035021 | *** P17 | *** J 136 |
| M90504053 | *** P19 | *** K 159 | M91004067 | *** P5 | *** C 129 | ↑ | *** P9 | *** E 132 | M94036021 | *** P13 | *** G 103 |
| M90504065 | *** P23 | *** M 114 | M91005067 | *** P5 | *** C 131 | M91222001 | *** P9 | *** E 104 | M94037021 | *** P13 | *** G 118 |
| M90505065 | *** P15 | *** H 117 | M91011004 | *** P3 | *** B 124 | M91223001 | *** P7 | *** D 137 | ↑ | *** P11 | *** F 113 |
| M90511050 | *** P11 | *** F 102 | M91013004 | *** P5 | *** C 123 | M91224001 | *** P19 | *** K 129 | M95001001 | *** P11 | *** F 104 |
| ↑ | *** P15 | *** H 103 | M91014004 | *** P3 | *** B 118 | M91276004 | *** P3 | *** B 101 | M95001021 | *** P9 | *** E 123 |
| ↑ | *** P17 | *** J 116 | M91050020 | *** P17 | *** J 118 | M91304080 | *** P3 | *** B 105 | ↑ | *** P11 | *** F 109 |
| ↑ | *** P19 | *** K 158 | M91053020 | *** P7 | *** D 120 | M91382045 | *** P15 | *** H 102 | M95002017 | *** P11 | *** F 101 |
| M90511056 | *** P17 | *** J 141 | ↑ | *** P3 | *** B 122 | ↑ | *** P19 | *** K 110 | ↑ | *** P15 | *** H 114 |
| M90513065 | *** P19 | *** K 134 | M91054004 | *** P29 | *** Q 111 | M91400010 | *** P3 | *** B 131 | M95003021 | *** P19 | *** K 139 |
| ↑ | *** P33 | *** S 107 | ↑ | *** P3 | *** B 103 | ↑ | *** P17 | *** J 131 | M95003096 | *** P29 | *** Q 120 |
| M90518060 | *** P15 | *** H 128 | ↑ | *** P25 | *** N 101 | M91503001 | *** P9 | *** E 111 | M95004020 | *** P3 | *** B 126 |
| M90543060 | *** P15 | *** H 121 | ↑ | *** P35 | *** T 103 | M91506001 | *** P21 | *** L 136 | M95004021 | *** P19 | *** K 149 |
| M90546060 | *** P23 | *** M 115 | ↑ | *** P27 | *** P 105 | M91515022 | *** P23 | *** M 128 | ↑ | *** P9 | *** E 107 |
| M90547060 | *** P23 | *** M 118 | ↑ | *** P23 | *** M 110 | M91520002 | *** P7 | *** D 112 | M95005017 | *** P19 | *** K 114 |
| M90601064 | *** P5 | *** C 133 | ↑ | *** P15 | *** H 144 | M91551015 | *** P21 | *** L 125 | M95007021 | *** P15 | *** H 101 |
| M90605010 | *** P19 | *** K 120 | M91055020 | *** P5 | *** C 124 | M91572045 | *** P21 | *** L 122 | M95009021 | *** P23 | *** M 104 |
| M90619060 | *** P15 | *** H 124 | M91056004 | *** P23 | *** M 112 | M91576045 | *** P33 | *** S 126 | M95011021 | *** P15 | *** H 116 |
| M90620060 | *** P15 | *** H 130 | ↑ | *** P25 | *** N 102 | ↑ | *** P19 | *** K 143 | M95014017 | *** P17 | *** J 115 |
| M90622060 | *** P15 | *** H 126 | ↑ | *** P21 | *** L 104 | M91602001 | *** P7 | *** D 118 | M95015021 | *** P15 | *** H 129 |
| M90623050 | *** P5 | *** C 143 | ↑ | *** P19 | *** K 140 | M91602046 | *** P5 | *** C 111 | M95018021 | *** P23 | *** M 105 |
| M90623060 | *** P15 | *** H 131 | ↑ | *** P29 | *** Q 126 | M91603003 | *** P21 | *** L 121 | ↑ | *** P15 | *** H 135 |
| M90624053 | *** P33 | *** S 125 | ↑ | *** P35 | *** T 113 | M91605045 | *** P5 | *** C 110 | M95049021 | *** P19 | *** K 161 |
| M90630050 | *** P33 | *** S 124 | M91057004 | *** P29 | *** Q 117 | M91606001 | *** P21 | *** L 129 | M95061095 | *** P11 | *** F 106 |
| M90631050 | *** P21 | *** L 123 | M91057020 | *** P25 | *** N 115 | ↑ | *** P7 | *** D 133 | M96002017 | *** P33 | *** S 123 |
| M90632050 | *** P21 | *** L 133 | ↑ | *** P5 | *** C 121 | M91652020 | *** P19 | *** K 144 | M96002020 | *** P9 | *** E 114 |

索引
INDEX-2

| 部品コード Parts No. | ページ Page | Fig No. | 部品コード Parts No. | ページ Page | Fig No. | 部品コード Parts No. | ページ Page | Fig No. | 部品コード Parts No. | ページ Page | Fig No. |
|--------------------|-------------|------------|--------------------|-------------|------------|--------------------|-------------|------------|--------------------|-------------|------------|
| M96004052 | *** P19 | *** K 127 | MB60A5780 | *** P29 | *** Q 123 | ME05A0105 | *** P17 | *** J 140 | ME10A1252 | *** P23 | *** M 125 |
| M96020021 | *** P33 | *** S 122 | MB60A6780 | *** P29 | *** Q 124 | ME05A0230 | *** P7 | *** D 121 | ME10A1266 | *** P17 | *** J 113 |
| M96033021 | *** P15 | *** H 140 | MB60E0150 | *** P31 | *** R 901 | ME05A0257 | *** P15 | *** H 137 | ME10A1454 | *** P17 | *** J 125 |
| M97318099 | *** P35 | *** T 120 | MB60E0234 | *** P7 | *** D 904 | ME05A0272 | *** P17 | *** J 142 | ME10A1601 | *** P17 | *** J 123 |
| M97319099 | *** P35 | *** T 118 | MB60E0682 | *** P7 | *** D 113 | ME05A0339 | *** P15 | *** H 141 | ME10A1758 | *** P15 | *** H 113 |
| M97320099 | *** P35 | *** T 119 | MB60E0950 | *** P5 | *** C 125 | ME05A0352 | *** P23 | *** M 117 | ME10A1780 | *** P27 | *** P 101 |
| M97355099 | *** P35 | *** T 901 | MB60E0982 | *** P25 | *** N 113 | ME05A0390 | *** P11 | *** F 112 | ME10A1956 | *** P21 | *** L 118 |
| M98003015 | *** P9 | *** E 108 | MB60E1682 | *** P7 | *** D 901 | ME05A0419 | *** P23 | *** M 108 | ME10A2780 | *** P29 | *** Q 110 |
| M98008070 | *** P13 | *** G 105 | MB60E1956 | *** P9 | *** E 901 | ME05A0429 | *** P23 | *** M 111 | ME10A2910 | *** P15 | *** H 123 |
| M99002052 | *** P17 | *** J 112 | MB60E3339 | *** P25 | *** N 902 | ME05A0454 | *** P15 | *** H 107 | ME10A3910 | *** P15 | *** H 119 |
| M99006063 | *** P21 | *** L 114 | MB62A0352 | *** P3 | *** B 102 | ME05A0455 | *** P17 | *** J 117 | ME10A4910 | *** P15 | *** H 125 |
| ↑ | *** P5 | *** C 126 | ME03A0139 | *** P35 | *** T 105 | ME05A0477 | *** P13 | *** G 109 | ME10A5910 | *** P15 | *** H 127 |
| MA04A1530 | *** P5 | *** C 120 | ME03A0270 | *** P25 | *** N 117 | ME05A0508 | *** P25 | *** N 103 | ME10A6339 | *** P17 | *** J 129 |
| MA10A0729 | *** P15 | *** H 106 | ME03A0339 | *** P3 | *** B 129 | ME05A0509 | *** P19 | *** K 113 | ME10A6910 | *** P21 | *** L 110 |
| MA10A0950 | *** P15 | *** H 105 | ME03A0595 | *** P31 | *** R 101 | ME05A0572 | *** P17 | *** J 110 | ME10A7910 | *** P21 | *** L 112 |
| MA10A1950 | *** P15 | *** H 109 | ME03A0601 | *** P11 | *** F 103 | ME05A0600 | *** P5 | *** C 117 | ME10B0339 | *** P3 | *** B 133 |
| MA10B2476 | *** P19 | *** K 123 | ME03A0613 | *** P33 | *** S 116 | ME05A0738 | *** P23 | *** M 123 | ME10E0452 | *** P9 | *** E 902 |
| MA16E0210 | *** P5 | *** C 901 | ME03A0722 | *** P11 | *** F 105 | ME05A0910 | *** P15 | *** H 110 | ME10E0746 | *** P19 | *** K 115 |
| MA20A0194 | *** P5 | *** C 127 | ME03A0776 | *** P35 | *** T 101 | ME05A0950 | *** P23 | *** M 119 | ME10E1830 | *** P3 | *** B 114 |
| MA20A0392 | *** P19 | *** K 132 | ME03A0777 | *** P35 | *** T 117 | ME05A0957 | *** P13 | *** G 104 | ME10E2519 | *** P19 | *** K 142 |
| MA20A0476 | *** P5 | *** C 118 | ME03A0788 | *** P11 | *** F 117 | ME05A1272 | *** P37 | *** U 112 | ME10E3601 | *** P25 | *** N 104 |
| MA20A0584 | *** P3 | *** B 109 | ME03A0901 | *** P11 | *** F 108 | ME05A1454 | *** P23 | *** M 120 | ME20A0406 | *** P7 | *** D 101 |
| MA20A0740 | *** P9 | *** E 113 | ME03A1339 | *** P3 | *** B 130 | ME05A1477 | *** P23 | *** M 107 | ME25A0530 | *** P5 | *** C 122 |
| MA35A0256 | *** P37 | *** U 109 | ME03A1477 | *** P13 | *** G 112 | ME05A1509 | *** P23 | *** M 103 | ME25A0550 | *** P5 | *** C 140 |
| MA35A1256 | *** P37 | *** U 110 | ME03A1601 | *** P11 | *** F 118 | ME05A1910 | *** P23 | *** M 116 | ME25A0950 | *** P5 | *** C 119 |
| MB03A0802 | *** P15 | *** H 138 | ME03A1776 | *** P35 | *** T 104 | ME05A1950 | *** P23 | *** M 122 | MF00A0181 | *** P5 | *** C 135 |
| MB05A0376 | *** P35 | *** T 121 | ME03A1901 | *** P11 | *** F 111 | ME05A1957 | *** P13 | *** G 110 | MF00A0553 | *** P5 | *** C 136 |
| MB05A0470 | *** P19 | *** K 118 | ME03A2339 | *** P13 | *** G 101 | ME05E0484 | *** P25 | *** N 901 | MF00A1352 | *** P17 | *** J 106 |
| MB05A0797 | *** P19 | *** K 119 | ME03A2408 | *** P29 | *** Q 107 | ME05E0519 | *** P19 | *** K 112 | MF00A2780 | *** P27 | *** P 106 |
| ↑ | *** P35 | *** T 107 | ME03A2601 | *** P29 | *** Q 102 | ME05E0688 | *** P27 | *** P 119 | MF00E0550 | *** P5 | *** C 904 |
| MB18A0479 | *** P33 | *** S 113 | ME03A2901 | *** P13 | *** G 123 | ME05E0691 | *** P33 | *** S 902 | MF01A0181 | *** P7 | *** D 131 |
| MB18A1479 | *** P33 | *** S 112 | ME03A2957 | *** P13 | *** G 114 | ME05E0770 | *** P23 | *** M 113 | MF01A0259 | *** P7 | *** D 107 |
| MB60A0196 | *** P17 | *** J 139 | ME03A3339 | *** P13 | *** G 106 | ME05E1105 | *** P37 | *** U 111 | MF01A0476 | *** P7 | *** D 110 |
| MB60A0201 | *** P35 | *** T 110 | ME03A3408 | *** P29 | *** Q 116 | ME05E1519 | *** P25 | *** N 106 | MF01A0565 | *** P33 | *** S 108 |
| MB60A0366 | *** P29 | *** Q 118 | ME03A3957 | *** P13 | *** G 117 | ME05E2519 | *** P23 | *** M 109 | MF01A1476 | *** P7 | *** D 108 |
| MB60A0419 | *** P33 | *** S 104 | ME03A4339 | *** P13 | *** G 111 | ME10A0148 | *** P9 | *** E 112 | MF05A0849 | *** P3 | *** B 110 |
| MB60A0420 | *** P35 | *** T 112 | ME03A4957 | *** P13 | *** G 120 | ME10A0261 | *** P21 | *** L 103 | MF06A0608 | *** P33 | *** S 118 |
| MB60A0477 | *** P17 | *** J 109 | ME03A6339 | *** P29 | *** Q 121 | ME10A0266 | *** P17 | *** J 108 | MF06A1608 | *** P33 | *** S 117 |
| MB60A0560 | *** P33 | *** S 127 | ME03A7339 | *** P29 | *** Q 109 | ME10A0267 | *** P15 | *** H 134 | MF10A0181 | *** P3 | *** B 128 |
| MB60A0601 | *** P3 | *** B 120 | ME03A8339 | *** P3 | *** B 137 | ME10A0307 | *** P17 | *** J 128 | MF10A0187 | *** P5 | *** C 105 |
| MB60A0694 | *** P7 | *** D 111 | ME03E0190 | *** P5 | *** C 903 | ME10A0308 | *** P17 | *** J 127 | MF10A0267 | *** P21 | *** L 137 |
| MB60A0719 | *** P31 | *** R 104 | ME03E0450 | *** P9 | *** E 117 | ME10A0352 | *** P15 | *** H 122 | MF10A0325 | *** P7 | *** D 135 |
| MB60A0740 | *** P9 | *** E 102 | ME03E0688 | *** P27 | *** P 110 | ME10A0429 | *** P17 | *** J 105 | MF10A0553 | *** P5 | *** C 104 |
| MB60A0780 | *** P15 | *** H 143 | ME03E0975 | *** P19 | *** K 137 | ME10A0454 | *** P15 | *** H 132 | MF10A0555 | *** P5 | *** C 106 |
| MB60A0915 | *** P25 | *** N 105 | ME03E1484 | *** P29 | *** Q 103 | ME10A0457 | *** P17 | *** J 122 | MF10A0709 | *** P5 | *** C 103 |
| MB60A1368 | *** P31 | *** R 105 | ME03E1688 | *** P27 | *** P 116 | ME10A0572 | *** P21 | *** L 105 | MF10A1245 | *** P37 | *** U 114 |
| MB60A1601 | *** P5 | *** C 128 | ME03E2484 | *** P29 | *** Q 113 | ME10A0601 | *** P17 | *** J 135 | MF10A1555 | *** P5 | *** C 137 |
| MB60A1620 | *** P35 | *** T 115 | ME03E2519 | *** P15 | *** H 115 | ME10A0729 | *** P17 | *** J 126 | MF10A2740 | *** P27 | *** P 102 |
| MB60A1626 | *** P21 | *** L 140 | ME03E2688 | *** P27 | *** P 117 | ME10A0734 | *** P35 | *** T 116 | MF21D0181 | *** P7 | *** D 128 |
| MB60A1780 | *** P27 | *** P 126 | ME03E3688 | *** P27 | *** P 118 | ME10A0742 | *** P3 | *** B 107 | MF33E0193 | *** P33 | *** S 105 |
| MB60A1990 | *** P33 | *** S 106 | ME03E4688 | *** P27 | *** P 120 | ME10A0743 | *** P15 | *** H 118 | MF36A0245 | *** P5 | *** C 138 |
| MB60A2352 | *** P29 | *** Q 119 | ME03E5688 | *** P27 | *** P 121 | ME10A0763 | *** P21 | *** L 111 | MF36A0750 | *** P19 | *** K 103 |
| MB60A2620 | *** P35 | *** T 114 | ME03E6688 | *** P27 | *** P 122 | ME10A0910 | *** P17 | *** J 102 | MF36A1180 | *** P3 | *** B 125 |
| MB60A3957 | *** P31 | *** R 102 | ME03E7688 | *** P27 | *** P 124 | ME10A0956 | *** P21 | *** L 124 | MF60A0700 | *** P21 | *** L 126 |
| MB60A5601 | *** P29 | *** Q 122 | ME03E8688 | *** P27 | *** P 127 | ME10A0990 | *** P33 | *** S 901 | MF60A0742 | *** P27 | *** P 103 |

索引
INDEX-3

| 部品コード Parts No. | ページ Page | Fig No. | 部品コード Parts No. | ページ Page | Fig No. | 部品コード Parts No. | ページ Page | Fig No. | 部品コード Parts No. | ページ Page | Fig No. |
|--------------------|-------------|------------|--------------------|-------------|------------|--------------------|-------------|------------|--------------------|-------------|------------|
| MF60A2740 | *** P7 | *** D 123 | MS01A1616 | *** P37 | *** U 103 | MS10A1740 | *** P7 | *** D 115 | | | |
| MF60A5740 | *** P27 | *** P 123 | MS01A1740 | *** P27 | *** P 111 | MS14A0180 | *** P5 | *** C 115 | | | |
| MF70A0350 | *** P23 | *** M 126 | MS01A1976 | *** P33 | *** S 111 | MS14A0350 | *** P5 | *** C 130 | | | |
| MF70A0352 | *** P7 | *** D 117 | MS01A2392 | *** P19 | *** K 155 | MS14A0416 | *** P15 | *** H 136 | | | |
| MF70A1180 | *** P3 | *** B 127 | MS01A2572 | *** P15 | *** H 142 | MS14A0553 | *** P5 | *** C 114 | | | |
| MF80A0780 | *** P27 | *** P 113 | ↑ | *** P19 | *** K 153 | MS14A0572 | *** P5 | *** C 132 | | | |
| MF90A0361 | *** P19 | *** K 104 | MS01A3352 | *** P19 | *** K 901 | MS14A0682 | *** P7 | *** D 119 | | | |
| MG30A0664 | *** P7 | *** D 127 | MS01A5454 | *** P19 | *** K 130 | MS14A0740 | *** P27 | *** P 125 | | | |
| MG30A0740 | *** P21 | *** L 117 | MS01A8796 | *** P27 | *** P 109 | MS14A0838 | *** P19 | *** K 124 | | | |
| MG30A0760 | *** P21 | *** L 901 | MS01A9796 | *** P27 | *** P 128 | MS14A3601 | *** P19 | *** K 141 | | | |
| MG30A0833 | *** P21 | *** L 120 | MS01E0351 | *** P19 | *** K 147 | MS14E0180 | *** P5 | *** C 902 | | | |
| MG30B0226 | *** P21 | *** L 108 | MS01E0430 | *** P19 | *** K 138 | MS17A1120 | *** P37 | *** U 104 | | | |
| MG30B0740 | *** P21 | *** L 127 | MS01E0580 | *** P7 | *** D 902 | MT60A0802 | *** P5 | *** C 109 | | | |
| MG33A0137 | *** P33 | *** S 121 | MS01E0975 | *** P19 | *** K 151 | MV30A0256 | *** P21 | *** L 141 | | | |
| MG33A0479 | *** P33 | *** S 120 | MS02A0128 | *** P7 | *** D 129 | MV30A1256 | *** P37 | *** U 105 | | | |
| MG33A0608 | *** P33 | *** S 119 | ↑ | *** P33 | *** S 101 | MV35A0106 | *** P37 | *** U 106 | | | |
| MG43A0181 | *** P3 | *** B 123 | MS02A0463 | *** P21 | *** L 902 | MV88A0740 | *** P7 | *** D 116 | | | |
| MG50A0740 | *** P7 | *** D 114 | MS02A3477 | *** P13 | *** G 116 | | | | | | |
| MG51A0201 | *** P35 | *** T 109 | MS02A4477 | *** P13 | *** G 119 | | | | | | |
| MG75A0265 | *** P21 | *** L 135 | MS02E0460 | *** P21 | *** L 119 | | | | | | |
| MG75A1476 | *** P5 | *** C 116 | MS02E0983 | *** P25 | *** N 110 | | | | | | |
| MM11A0245 | *** P5 | *** C 113 | MS03A0101 | *** P37 | *** U 101 | | | | | | |
| MM11A0352 | *** P9 | *** E 110 | MS03A0256 | *** P37 | *** U 107 | | | | | | |
| MM11A0556 | *** P5 | *** C 107 | MS03A0262 | *** P21 | *** L 138 | | | | | | |
| MM11A0702 | *** P5 | *** C 112 | MS03A0417 | *** P5 | *** C 134 | | | | | | |
| MN10A0135 | *** P27 | *** P 108 | ↑ | *** P33 | *** S 103 | | | | | | |
| MN10A1456 | *** P7 | *** D 104 | MS03A0688 | *** P27 | *** P 107 | | | | | | |
| MN10A3245 | *** P37 | *** U 115 | MS03A0703 | *** P21 | *** L 132 | | | | | | |
| MN25A0479 | *** P33 | *** S 115 | MS03A1101 | *** P19 | *** K 121 | | | | | | |
| MN52A1245 | *** P5 | *** C 108 | MS03A1256 | *** P37 | *** U 108 | | | | | | |
| MN60A0620 | *** P3 | *** B 104 | MS03A1530 | *** P25 | *** N 114 | | | | | | |
| MN60A0750 | *** P19 | *** K 111 | MS03A1572 | *** P21 | *** L 134 | | | | | | |
| MN70A1780 | *** P21 | *** L 116 | MS03A1910 | *** P19 | *** K 135 | | | | | | |
| MN72A1694 | *** P7 | *** D 109 | MS03A2101 | *** P37 | *** U 102 | | | | | | |
| MS01A0120 | *** P9 | *** E 121 | MS03A2780 | *** P27 | *** P 112 | | | | | | |
| MS01A0121 | *** P9 | *** E 125 | MS03A3980 | *** P25 | *** N 116 | | | | | | |
| MS01A0123 | *** P9 | *** E 119 | MS03A6154 | *** P21 | *** L 106 | | | | | | |
| MS01A0160 | *** P3 | *** B 111 | MS03B0838 | *** P19 | *** K 126 | | | | | | |
| MS01A0192 | *** P19 | *** K 133 | MS03E0662 | *** P7 | *** D 134 | | | | | | |
| MS01A0329 | *** P9 | *** E 127 | MS03E0981 | *** P25 | *** N 112 | | | | | | |
| MS01A0348 | *** P19 | *** K 145 | MS04E1210 | *** P37 | *** U 113 | | | | | | |
| MS01A0350 | *** P7 | *** D 124 | MS07A0228 | *** P19 | *** K 105 | | | | | | |
| MS01A0361 | *** P3 | *** B 132 | MS08A0125 | *** P9 | *** E 118 | | | | | | |
| MS01A0383 | *** P7 | *** D 905 | MS08A0454 | *** P19 | *** K 154 | | | | | | |
| MS01A0508 | *** P9 | *** E 106 | MS08A0616 | *** P9 | *** E 120 | | | | | | |
| MS01A0572 | *** P9 | *** E 131 | MS08A0692 | *** P17 | *** J 121 | | | | | | |
| MS01A0611 | *** P9 | *** E 122 | MS08A0708 | *** P19 | *** K 152 | | | | | | |
| MS01A0660 | *** P7 | *** D 126 | MS08A0740 | *** P27 | *** P 114 | | | | | | |
| MS01A0663 | *** P7 | *** D 125 | MS08A0914 | *** P13 | *** G 121 | | | | | | |
| MS01A0761 | *** P9 | *** E 116 | MS08A1454 | *** P17 | *** J 119 | | | | | | |
| MS01A0833 | *** P9 | *** E 103 | MS09A0123 | *** P33 | *** S 102 | | | | | | |
| MS01A0891 | *** P9 | *** E 109 | MS09A0950 | *** P9 | *** E 124 | | | | | | |
| MS01A1392 | *** P19 | *** K 157 | MS09A1914 | *** P13 | *** G 113 | | | | | | |
| MS01A1476 | *** P19 | *** K 122 | MS10A0232 | *** P7 | *** D 903 | | | | | | |
| MS01A1572 | *** P19 | *** K 146 | MS10A0976 | *** P33 | *** S 114 | | | | | | |

MEMO

A series of horizontal dashed lines for writing.



お問い合わせは下記へどうぞ

F A システム事業本部 機器計画部 駆動機器グループ 〒100-8310 東京都千代田区丸の内 2-7-3 (東京ビル)
代表電話番号 (03) 3218-6631 代表 F A X 番号 (03) 3218-6823



FACTORY AUTOMATION SYSTEM GROUP

2-7-3, Marunouchi Chiyoda-ku Tokyo 100-8310, Japan

Fax : +81-3-3218-6821